

T1/DF/BNQ

長くご愛顧いただいているレガシーなラインナップです。
Legacy line-up that has long been a favorite product.

T1やDF、BNQは長く舞台やホールでご愛用いただいているMARUMOのベストセラー製品です。

T1, DF and BNQ are some of MARUMO's best sellers as evidenced by their long being favorite products on stages and halls across the country.

ロングセラーT1 Long-selling T1

T1は誕生以来、多くのユーザーの方に愛されている平凸レンズスポットライトのベストセラーです。小型で軽く、調整も簡単におこなえ、小空間での明かりづくりに力を発揮します。

Since its launch, it has become a best seller of planoconvex lenses that have long been favorites of many users. Compact, lightweight and easily adjusted, this has great lighting power in small spaces.

フラッドライトBNQ Floodlight BNQ

BNQは、バンチライトの名称をもつ500Wハロゲン電球の単体フラッドライトです。柔らかな光が得られ、灯入れなどに活用されます。

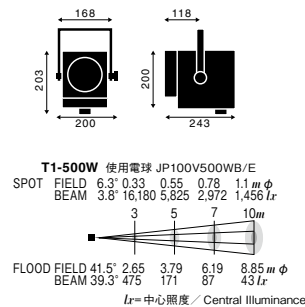
The BNQ is called a bunchlight, and is an independent floodlight having a 500W halogen lamp. This gives a soft light and is used in small illumination.



T1-500W

■定格・仕様 Rating, Specifications

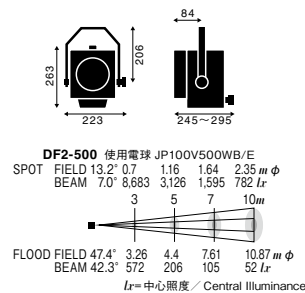
型式名称 Model	T1-500W
定格電圧 Voltage	AC100V
定格消費電力 Wattage	500W
適合電球 Suitable Lamp	JP100V500WB/E G100V500WB GR100V500WB
最高周囲温度 Maximum Ambient Temperature	40°C
最高表面温度 Maximum Surface Temperature	175°C
本体質量 Body Weight	3.3kg
ハンガー使用角度範囲 Tilt Angle/Suspended Use	UP45° DN90°
スタンド使用角度範囲 Tilt Angle/Stand Use	UP90° DN55°
最小離隔距離 Minimum Safe Interval to Flammable Object	0.2m
最小照射距離 Minimum Throw Distance from Flammable Object	1.0m
レンズ Lens	PLANO-CONVEX 114D178F
ソケット Lamp Base	E26
電源コード長さ Cable Length	1.0m
プラグ Plug	C-20P
本体材質 Body Material	Steel
仕上げ色 Color	Black
フィルタホルダ Color Frame	150mm×150mm



DF2-500

■定格・仕様 Rating, Specifications

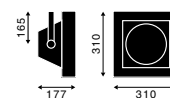
型式名称 Model	DF2-500
定格電圧 Voltage	AC100V
定格消費電力 Wattage	500W
適合電球 Suitable Lamp	JP100V500WB/E T100V500WB
最高周囲温度 Maximum Ambient Temperature	40°C
最高表面温度 Maximum Surface Temperature	150°C
本体質量 Body Weight	3.3kg
ハンガー使用角度範囲 Tilt Angle/Suspended Use	UP25° DN90°
スタンド使用角度範囲 Tilt Angle/Stand Use	UP90° DN55°
最小離隔距離 Minimum Safe Interval to Flammable Object	0.2m
最小照射距離 Minimum Throw Distance from Flammable Object	1.6m
レンズ Lens	MENISCUS HIVEX150D95F
ソケット Lamp Base	E26
電源コード長さ Cable Length	1.0m
プラグ Plug	C-20P
本体材質 Body Material	Steel
仕上げ色 Color	Black
フィルタホルダ Color Frame	195mm×195mm



BNQ2-500W

■定格・仕様 Rating, Specifications

型式名称 Model	BNQ2-500W
定格電圧 Voltage	AC100V
定格消費電力 Wattage	500W
適合電球 Suitable Lamp	JP100V500WBF JP100V500WCF
最高周囲温度 Maximum Ambient Temperature	40°C
最高表面温度 Maximum Surface Temperature	85°C
本体質量 Body Weight	3.5kg
ハンガー使用角度範囲 Tilt Angle/Suspended Use	UP15° DN90°
スタンド使用角度範囲 Tilt Angle/Stand Use	UP90° DN10°
最小離隔距離 Minimum Safe Interval to Flammable Object	0.1m
最小照射距離 Minimum Throw Distance from Flammable Object	0.5m
ソケット Lamp Base	R7s
電源コード長さ Cable Length	1.0m
プラグ Plug	C-20P
本体材質 Body Material	Steel
仕上げ色 Color	Black
フィルタホルダ Color Frame	304mm×306mm



受注生産品