

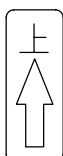
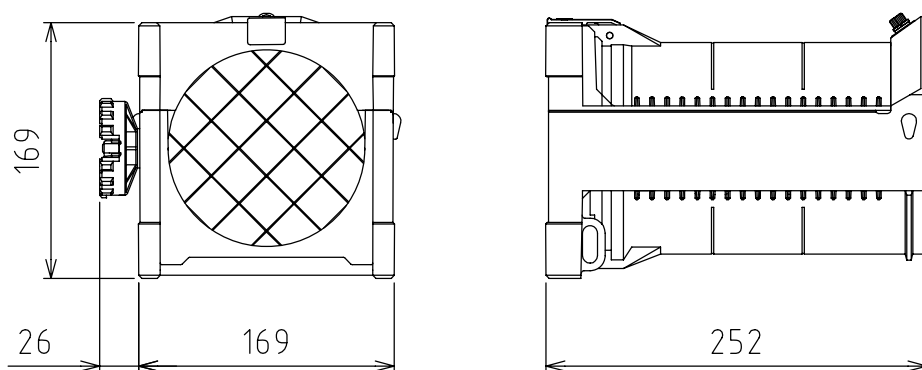
製品外観図

名称

レンズチューブユニット

型式名称

LTE2-36C



		本体主材料	マグネシウム合金	適合光源型名 LHE2-750
		表面仕上	黒3分艶塗装	
		本体質量	1.7kg	
図法：第三角法		単位：mm	尺度：1:5	
			整理番号	KSB-K2864-001
			作成番号	2-112203