

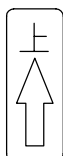
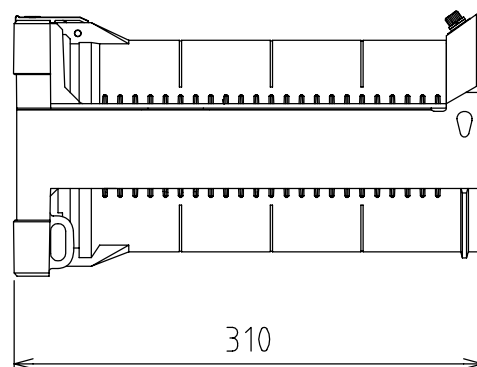
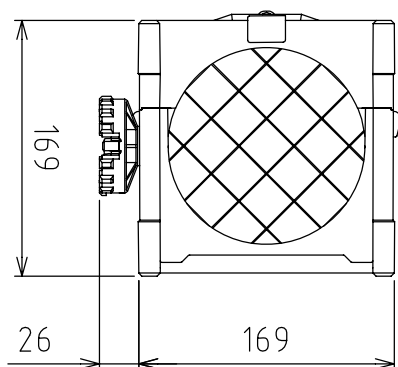
製品外観図

名称

レンズチューブユニット

型式名称

LTE2-26C



		本体主材料	マグネシウム合金	適合光源型名 LHE2-750
		表面仕上	黒3分艶塗装	
		本体質量	1.8kg	

図法：第三角法

単位：mm

尺度：1:5



丸茂電機株式会社

整理番号

KSB-K2863-001

作成番号

2-112203