

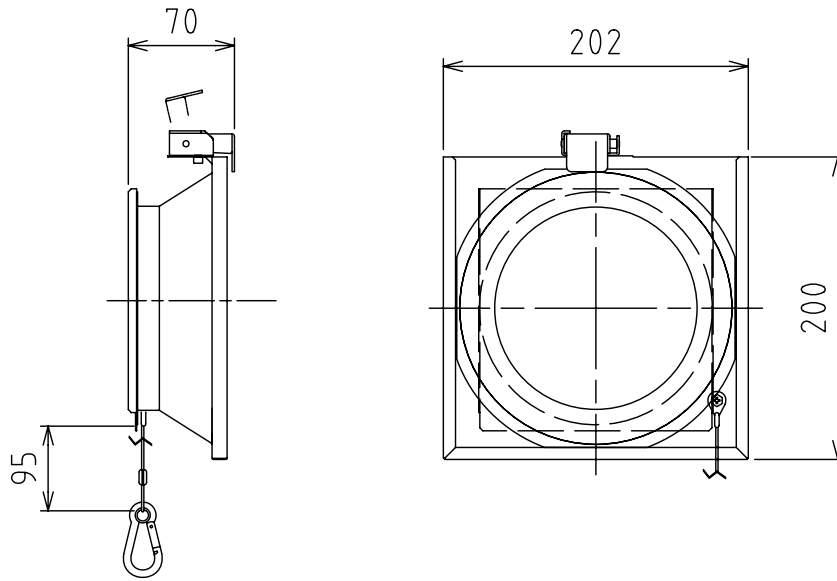
製品外観図

名称

フィルタ保護アダプタ

型式名称

ECROPT-2



適合フィルタホルダサイズ 195mm x 195mm

|  |  |       |         |                      |
|--|--|-------|---------|----------------------|
|  |  | 灯体主材料 | 鋼板 0.6t | 適合灯具<br>ECR2-50C-750 |
|  |  | 表面仕上げ | 黒三分艶塗装  |                      |
|  |  | 本体質量  | 0.5kg   |                      |

図法：第三角法

単位：mm

尺度：1:5

 丸茂電機株式会社

整理番号

KSB-K3023-001

作成番号

1-001816