

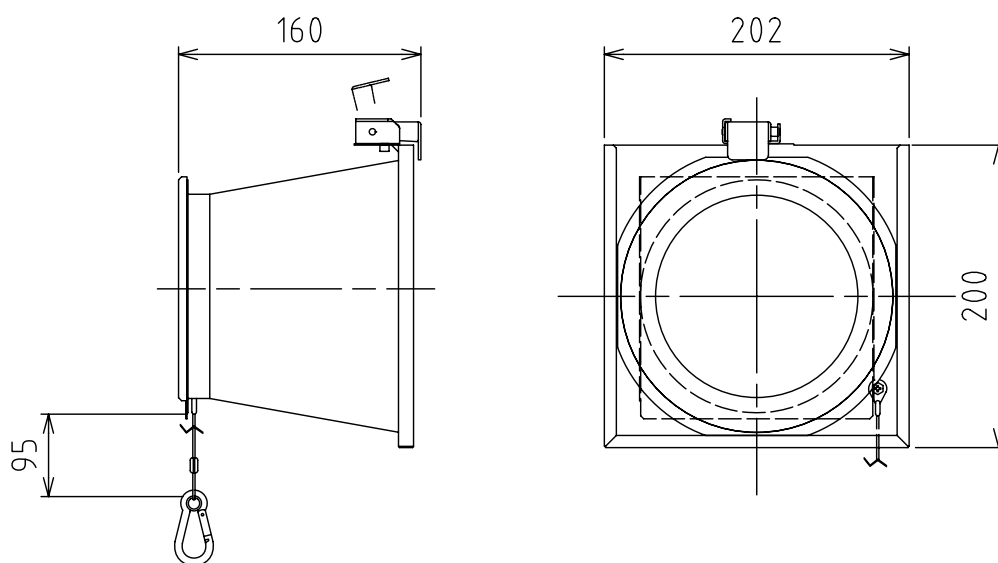
製品外観図

名称

フィルタ保護アダプタ

型式名称

ECROPT-1



適合フィルタホルダサイズ 195mm x 195mm

		灯体主材料	鋼板 0.6t	適合灯具 ECR2-26C-750 ECR2-36C-750	
		表面仕上げ	黒三分艶塗装		
		本体質量	0.6kg		
図法：第三角法		単位：mm	尺度：1:5		
丸茂電機株式会社				整理番号	KSB-K3198-001
				作成番号	1-001816