

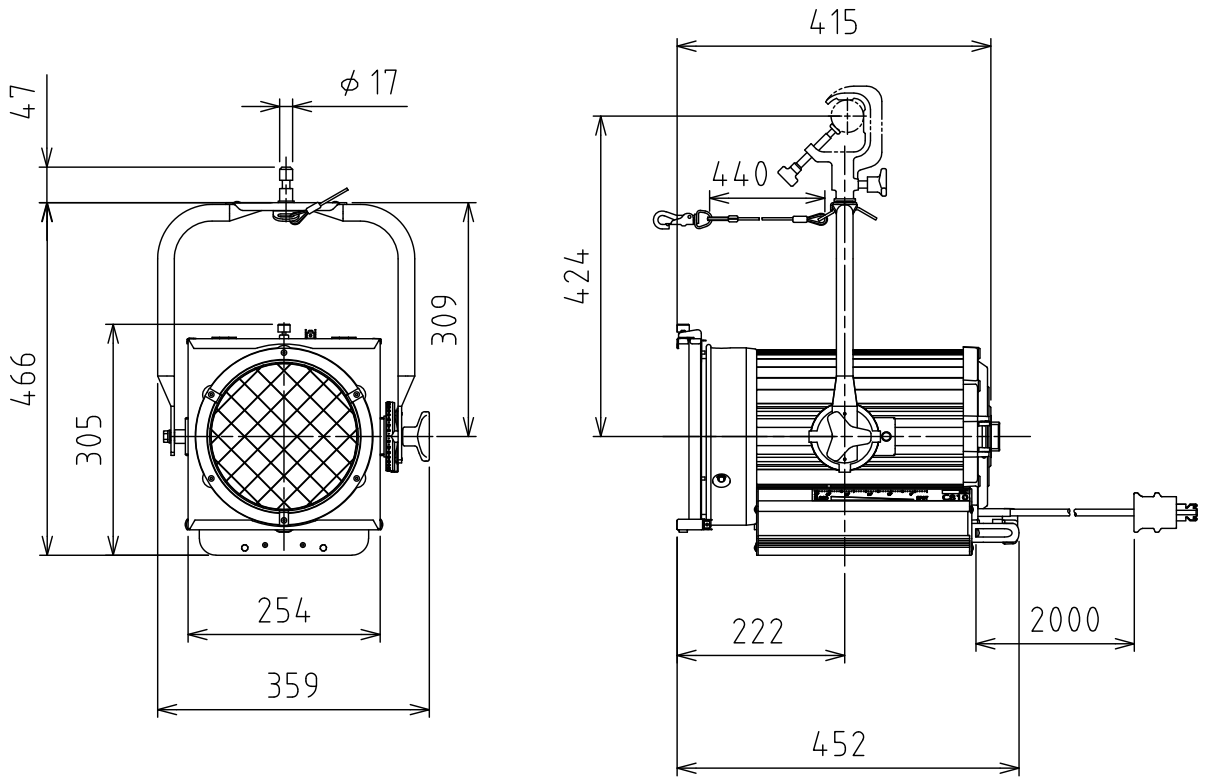
製品外観図

名称

平凸スポットライト

型式名称

MSC-810-1500



定格電圧	AC100V	灯体主材料	アルミニウム合金	適合電球型名 JP100V1000W/HT-2 JP100V1500W/HT-2
定格消費電力	1500W (最大)	表面仕上	黒3分艶塗装	
		本体質量	9.4kg	

図法：第三角法 単位：mm 尺度：1:10

 丸茂電機株式会社

整理番号	KSB-K3674-001
作成番号	3-200793