

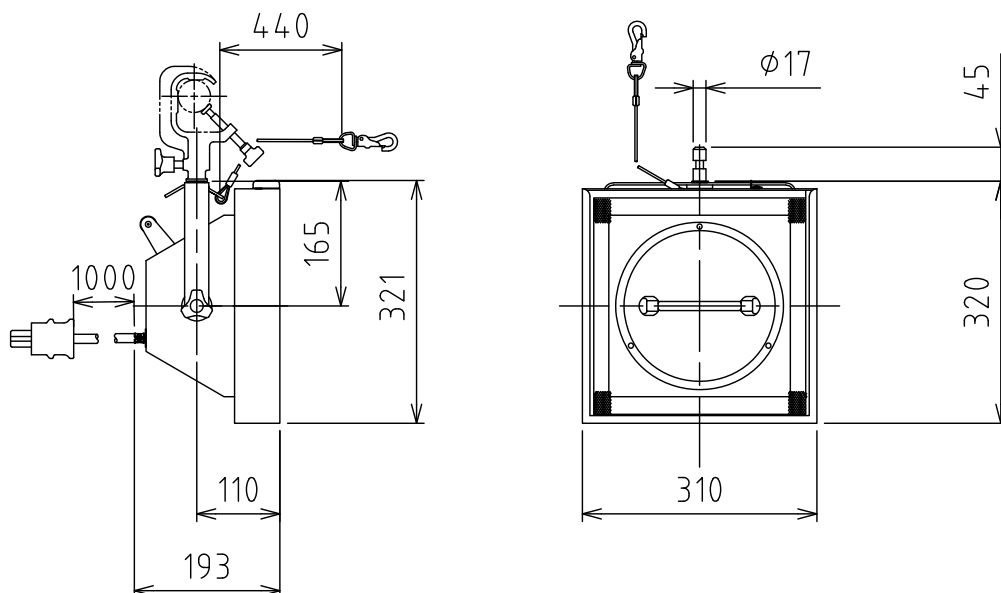
製品外観図

名 称

バンチライト

型式名称

BNQ2-500



定格電圧	AC100V	灯体主材料	鋼板	適合電球型名 J100V300WF JP100V500WBF JP100V500WCF
定格消費電力	500W (最大)	表面仕上	黒色塗装	
		本体質量	3.5kg	

図法：第三角法	単位：mm	尺度：1:10	
---------	-------	---------	--

 丸茂電機株式会社

整理番号	KSB-K4052-001
作成番号	3-202664