

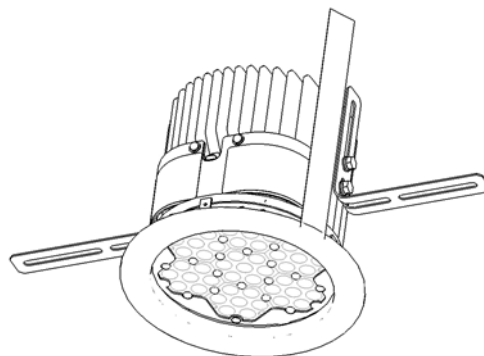
# 取扱説明書

## LED天反ライト LEO-WW-N/M

この度は丸茂電機製品をお買いあげいただき誠にありがとうございます。器具を取付・設置・使用される前に、この説明書を良くお読みの上、正しくお使いください。また、大切に保管していただき、必要に応じてご参照ください。



この製品は舞台・スタジオ用照明器具です。



LEO-WW-M

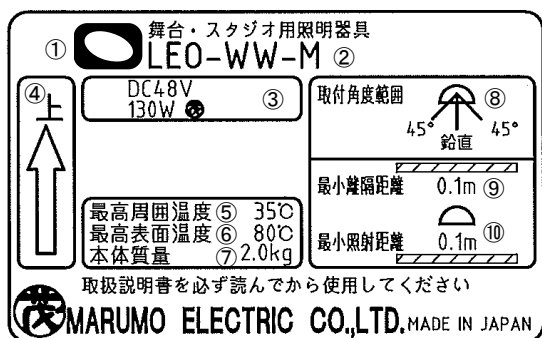
### 定格・仕様

型式名称	LEO-WW- N	LEO-WW- M
定格電圧	DC 48V	
定格消費電力	130W	
調光制御	DMX512/1990 ※1	
色温度	3000K ※2	
最高周囲温度	35℃	
最高表面温度	80℃	
本体質量	2.0kg	
取付角度範囲	下方向 45° ~下方向 90°	
最小離隔距離	0.1m	
最小照射距離	0.1m	
制御ケーブル	S-TKVVBS(P) 12P×0.2sq 1.5m	
入力コネクタ	MR-16M	
灯体材質	アルミニウム合金	
表面仕上	黒塗装	
オプション	化粧枠	
適合 LED コントローラボックス	LEP-1M1C-D	

※1 制御信号 DMX512/1990 は 1990 年版 USITT の規格です。

※2 LED 素子にはバラつきがあり同一型名においても光色、明るさが異なることがあります。

### 機器名板の解説



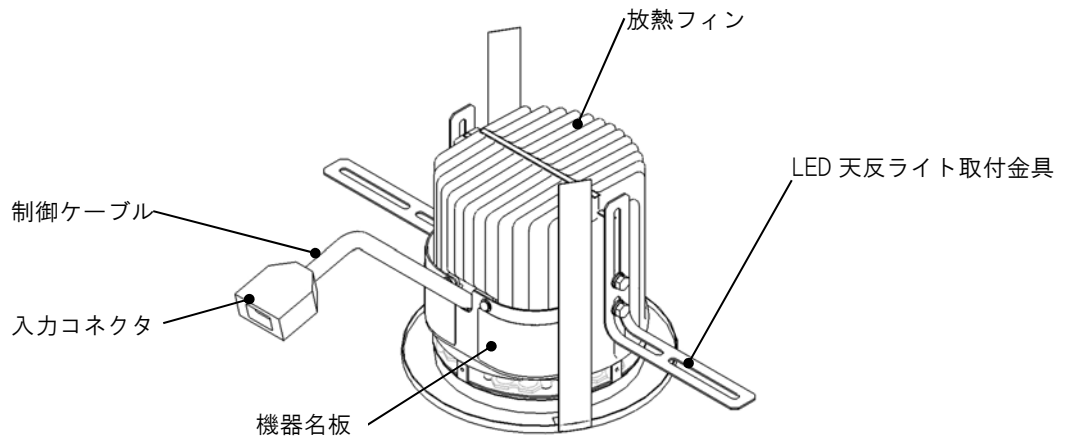
- ① 舞台・スタジオ用照明器具を表すマークです。
- ② 型式名称：照明器具の型式名称を表示しています。
- ③ 定格表示：「定格電圧」「定格消費電力」「製造業者名（登録商標）」などの表示を行っています。
- ④ 上部方向：矢印が上を向く方向が照明器具の上部方向です。
- ⑤ 最高周囲温度：照明器具を通常の使用状態のもとで連続動作させてもよい周囲温度の最高値を表しています。
- ⑥ 最高表面温度：使用角度範囲内において連続点灯したときの外面温度の最高値を表します。
- ⑦ 本体質量：付属品を含まない照明器具本体質量を表しています。
- ⑧ 取付角度範囲：照明器具の基準方向(光軸鉛直方向)に対し面付方向の許容角度範囲を表しています。
- ⑨ 最小離隔距離：可燃物と照明器具周辺面との間の最小距離を表しています。
- ⑩ 最小照射距離：照明器具と被照射対象物との最小距離を表しています。



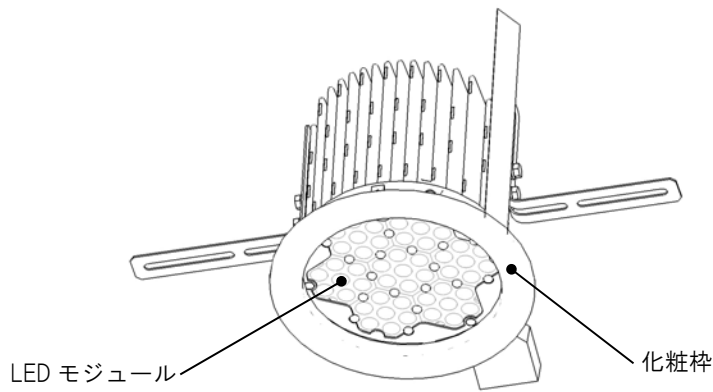
MARUMO ELECTRIC CO.,LTD.

# 各部の名称

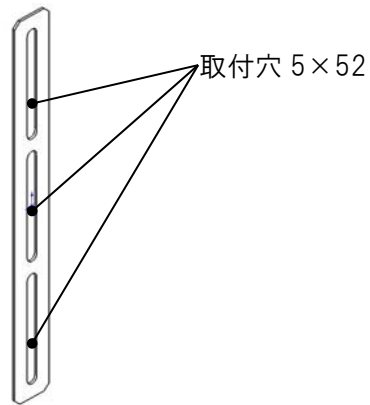
## LED 本体



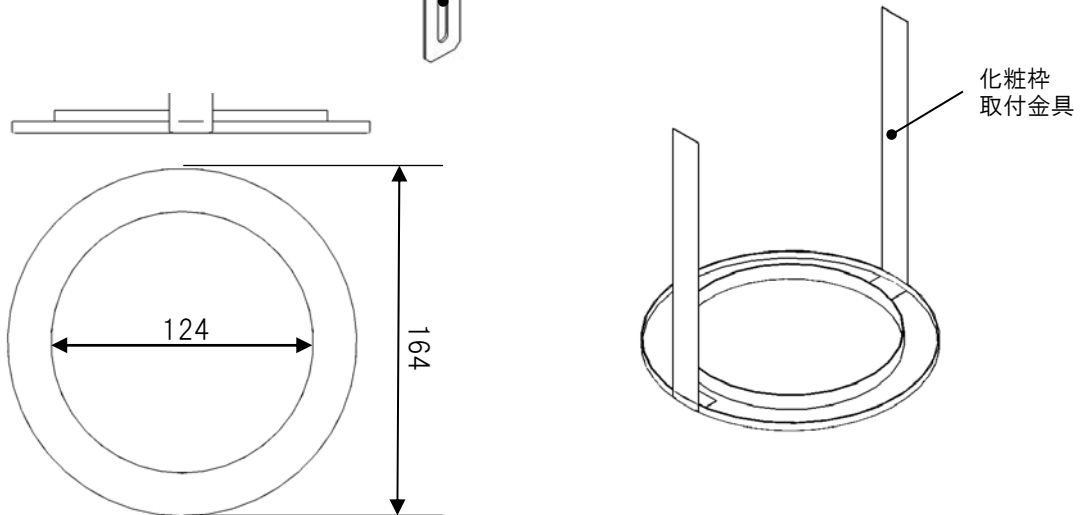
## LED 側から



## 取付金具



## 化粧枠



## 使用方法

### 取付方法

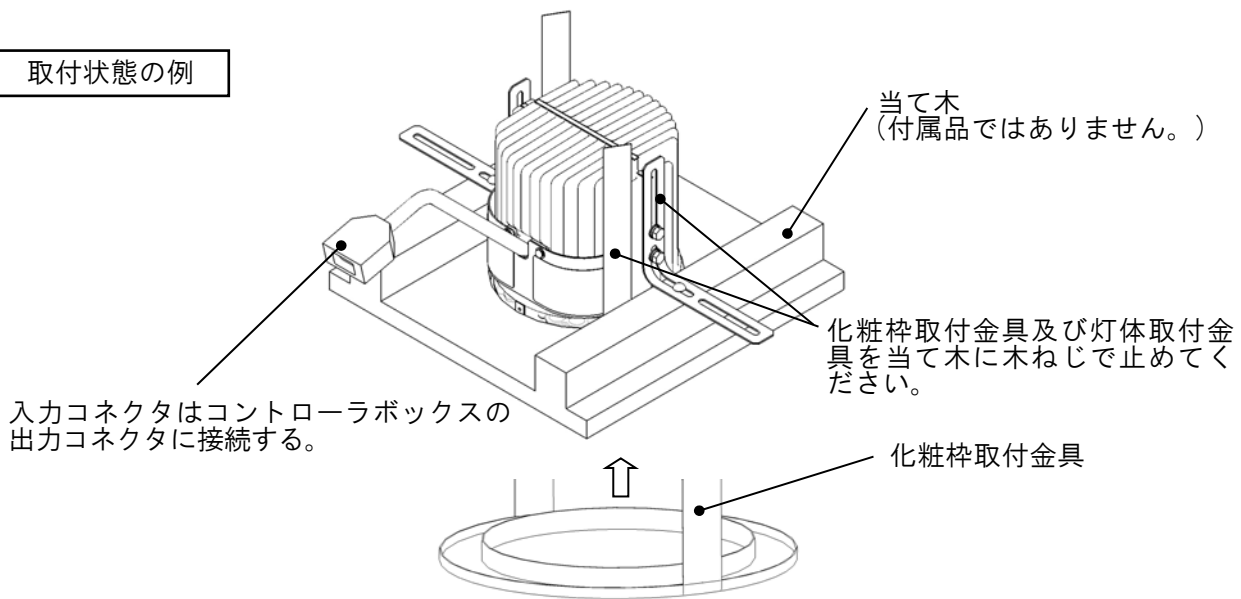
#### ●取付方法

1. LED 天反ライト(以下、灯体という。)を取り付けるボードに穴(寸法がφ140mmの円形)を開けてください。穴をあける場所は、灯体上方と可燃物と間に100mm以上のスペースを確保してください。
2. ボードの開けた穴に化粧枠取付金具を差し込み当て木に仮止めをしてください。次に、灯体を差し込み、固定金具を木ねじで仮止めし、取り付け位置を決めてください。灯体取付金具には3つの長穴(5.5×52)がありますのでスライドしながら仮りの位置を決めてください。取付状況により適切な位置で、灯体に取付金具を取り付けてください。
3. 取り付け位置の決定後、化粧枠取付金具及び灯体取付金具のビスを確実に締め付けてください。

#### ●制御ケーブルの接続

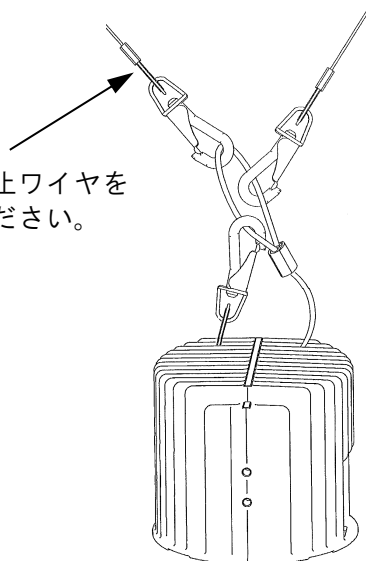
1. 制御ケーブルの入力コネクタを適合コントローラボックスの出力コネクタに確実に接続してください。

### 取付状態の例



## 落下防止ワイヤの取り付け

必ず落下防止ワイヤを装着してください。



#### ●装着方法

落下防止ワイヤをパイプなど十分に強度がある物に回し、ナス環をワイヤのリング部分に確実に取り付けてください。

## 安全にご使用いただくために

 <b>警告</b>	<p>警告：取り扱いを誤った場合、使用者が死亡または負傷を負う可能性が想定される場合や、軽傷または物損的障害の発生する頻度が高い場合に用いています。</p>
	<ul style="list-style-type: none"> <li>●このLED天反ライトは演出空間用の照明器具です。舞台・スタジオなどの演出空間の用途以外には使用しないでください。一般用照明器具として使用する製品ではありません。</li> </ul>
	<ul style="list-style-type: none"> <li>●器具の点灯中および消灯直後は、本体周辺を素手で触らないでください。本体周辺が高温のため、やけどの原因となります。</li> </ul>
	<ul style="list-style-type: none"> <li>●器具の取り付け・設置にあたって、可燃物と器具周辺面（照射方向を除く）との最小距離は本体表示および取扱説明書に従って十分な距離をとって取り付けてください。指定距離（最小離隔距離）より近すぎると、火災の原因となります。</li> <li>●器具と被照射面の距離は、本体表示および取扱説明書に従って十分な距離を取ってください。指定距離（最小照射距離）より近すぎると、火災の原因となります。</li> <li>●器具の取り付け（設置）時には制御ケーブルを器具本体に接触しないように離して取り付けてください。接触していると火災の原因となります。</li> <li>●器具から煙が出たり、異臭がするなどの異常状態のまま使用すると、火災・感電の原因となります。すぐに電源を切り、異常状態が収まったことを確認してから、原因を究明してください。容易に原因が分からない場合には当社に修理を依頼してください。</li> </ul>
	<ul style="list-style-type: none"> <li>●器具の本体質量に見合った取付状況を選択してください。取付状況の選定を間違えると落下し、物的損害やけがの原因となります。</li> </ul>
	<ul style="list-style-type: none"> <li>●器具を分解したり改造したりしないでください。落下・故障・感電・火災の原因となります。</li> </ul>
 <b>注意</b>	<p>注意：取り扱いを誤った場合、使用者が軽傷を負う可能性が想定される場合や、物的損害のみの発生する頻度が高い場合に用いています。</p>
<p>屋内用の製品です。</p> <ul style="list-style-type: none"> <li>●この器具は屋内用の製品です。屋外で使用しないでください。屋外で使用すると、感電・火災の原因となることがあります。</li> </ul> <p>取扱説明書をお読みください。</p> <ul style="list-style-type: none"> <li>●器具の取り付け・設置・使用前に必ず取扱説明書をよくお読みください。また、お読みいただいた後は大切に保管し、必要なときに活用してください。</li> </ul> <p>取り扱いは専門家が行ってください。</p> <ul style="list-style-type: none"> <li>●器具の取り付け・設置・取り扱い・使用前の準備・点検・整備の作業は「舞台・テレビジョン照明技術者技能認定者」などの専門家が行ってください。また、据付に電気工事が伴う場合は、電気工事士などの熟練者（専門家）が行ってください。未熟練者だけの対応は事故をまねくおそれがあります。</li> </ul> <p>取り付け・設置時の注意</p> <ul style="list-style-type: none"> <li>●器具の取り付け・設置には適正な方向性が設定されています。本体表示および取扱説明書に従って正しく取り付けてください。指定以外の取り付けを行うと、本体の破損や火災・けがの原因になります。</li> </ul>	<p>入力コネクタ接続時の注意</p> <ul style="list-style-type: none"> <li>●入力コネクタ接続は確実に行ってください。接続が不完全な場合は、接続不良により発熱し火災の原因となります。</li> </ul> <p>使用時の注意</p> <ul style="list-style-type: none"> <li>●指定された最高周囲温度以下で使用してください。この条件を超える環境での使用は、器具の破損・火災の原因となります。</li> <li>●湿気や水気、埃の多いところでは使用しないでください。故障・絶縁不良の原因となります。また、埃や紙吹雪などが付着したまま使用しないでください。火災の原因となります。</li> <li>●不安定な場所や、燃えやすいものの近くで使用しないでください。倒れたり、落ちたりして、火災・けがの原因となります。</li> </ul> <p>保管について</p> <ul style="list-style-type: none"> <li>●埃の多い場所や湿度が高く結露しやすい場所での保管は避けてください。故障・絶縁不良の原因となります。</li> <li>●再使用するときは点検を行ってから行ってください。感電・火災・故障の原因となるおそれがあります。</li> </ul>

## 注意



### 注意

注意：取り扱いを誤った場合、使用者が軽傷を負う可能性が想定される場合や、物的損害のみの発生する頻度が高い場合に用いています。

#### 保守点検について

- 部品交換、清掃は必ず電源を切って行ってください。電源を切らないと感電することがあります。
- 交換部品は、当社指定の純正部品を使用し、取扱説明書に基づき確実に処置をしてください。指定外の取扱いは器具の機能劣化・感電・火災をまねくおそれがあります。
- レンズを外したり、損傷したままで使用しないでください。レンズに亀裂がないか、日常点検し、異常が生じている場合は使用を中止し、当社に対応を依頼してください。亀裂などは、レンズの効力をなくす原因となり、破片が落下し、火災・やけどの原因となります。
- 地震などの天災の後は、使用前に「舞台・テレビジョン照明技術者技能認定者」などの専門家が必ず点検を行ってください。未熟練者だけの対応は事故をまねくおそれがあります。

#### 点検と修理

- 器具本体および部品の寿命は、使用頻度、設置環境、取扱状態、保守管理状態によって異なります。性能および安全性の確保のため、正しい維持管理を行ってください。また器具の日常点検を実施し、点検の結果に従ってそれぞれの処置をとってください。
- 使用期間における経年変化、または使用状況によっては部品の消耗・劣化や絶縁性能の低下がありますので、専門技術者による定期点検をおすすめします。定期点検保守契約については、当社にお問い合わせください。
- 補修用部品の最低保有期間は8年です。

## LED ダウンライトの日常点検項目、および処置

分類	点検項目	日常点検				メーカー 修理依頼
		清掃	増締め	交換	その他	
LED 本体	ねじに緩みはないか。		○			
	灯体内に塵埃や紙吹雪などがないか。	○				
制御ケーブル	変色、亀裂、変形はないか。					○
落下防止 ワイヤ	灯体取付金具、ナス環などの金具類に変形や腐食(さび)はないか。					○*1
	ワイヤのほつれ、伸び、キック、さびなどの異常はないか。					○*1
コネクタ	変形、変色、損傷がなく、コネクタとの接続に異常はないか。			○		
	ねじは緩んでいないか。		○			
LED モジュール	LED モジュールに変色、ひび割れ、破損などの異常はないか。					○
	LED モジュールは汚れていないか。	○				
レンズ	レンズの変色、ひび割れ、破損などの異常はないか。					○
	レンズは汚れていないか。	○				
内部配線	異常変色、損傷はないか。					○

\*1 落下防止ワイヤおよびその周辺金具に変形が生じた場合には、ワイヤおよび金具の一式交換が必要です。

## 丸茂電機株式会社

<ul style="list-style-type: none"> <li>● 本社・営業部 〒101-0041</li> <li>● 大阪営業所 〒530-0047</li> <li>● 名古屋営業所 〒461-0008</li> <li>● 福岡営業所 〒810-0041</li> <li>● 広島営業所 〒730-0022</li> <li>● 札幌営業所 〒060-0061</li> <li>● 仙台営業所 〒980-0802</li> <li>● 沖縄出張所 〒902-0067</li> </ul>	<ul style="list-style-type: none"> <li>東京都千代田区神田須田町 1-24</li> <li>大阪市北区西天満 4-11-23(満電ビル)</li> <li>名古屋市東区武平町 5-1(名古屋栄ビルディング 11F)</li> <li>福岡市中央区大名 1-14-45(Q'iz TENJIN)</li> <li>広島市中区銀山町 1-11(フジスカイビル)</li> <li>札幌市中央区南一条西 7-12(都市ビル)</li> <li>仙台市青葉区二日町 3-10(グラン・シャリオビル)</li> <li>沖縄県那覇市安里 2-6-23(インベリアルハイム喜納 I 308)</li> </ul>	<ul style="list-style-type: none"> <li>TEL.(03)3252-0321</li> <li>TEL.(06)6312-1913</li> <li>TEL.(052)951-7425</li> <li>TEL.(092)741-4762</li> <li>TEL.(082)249-6400</li> <li>TEL.(011)261-0321</li> <li>TEL.(022)263-0221</li> <li>TEL.(098)951-0360</li> </ul>
--	--	--