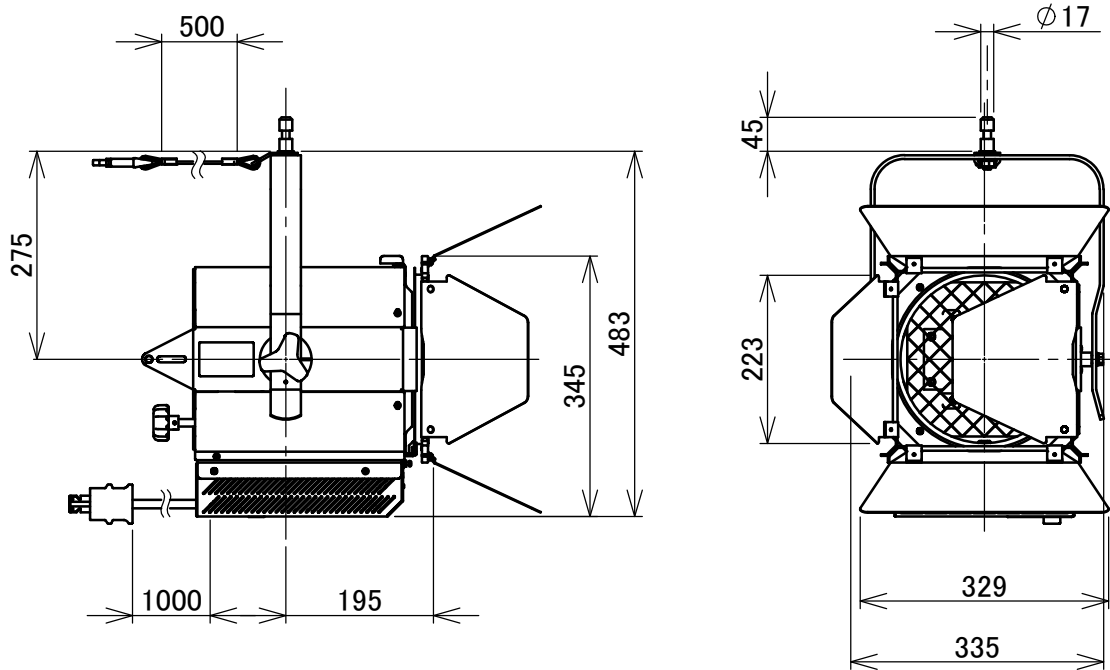


製品外観図

名称	LEDスポットライト	型式名称	TSP-011-180/LSF-810S1-WW
----	------------	------	--------------------------



・吊りパイプ中心から器具中心までの距離388mm

定格電圧	100V	本体主材料	アルミニウム合金板	適合電球型名
定格消費電力	200W	表面仕上	黒色塗装	
		本体質量	9.4kg	

図法: 第三角法 単位: mm 尺度: 1:10

 丸茂電機株式会社

整理番号	KSB-K5007-001
作成番号	2-111813