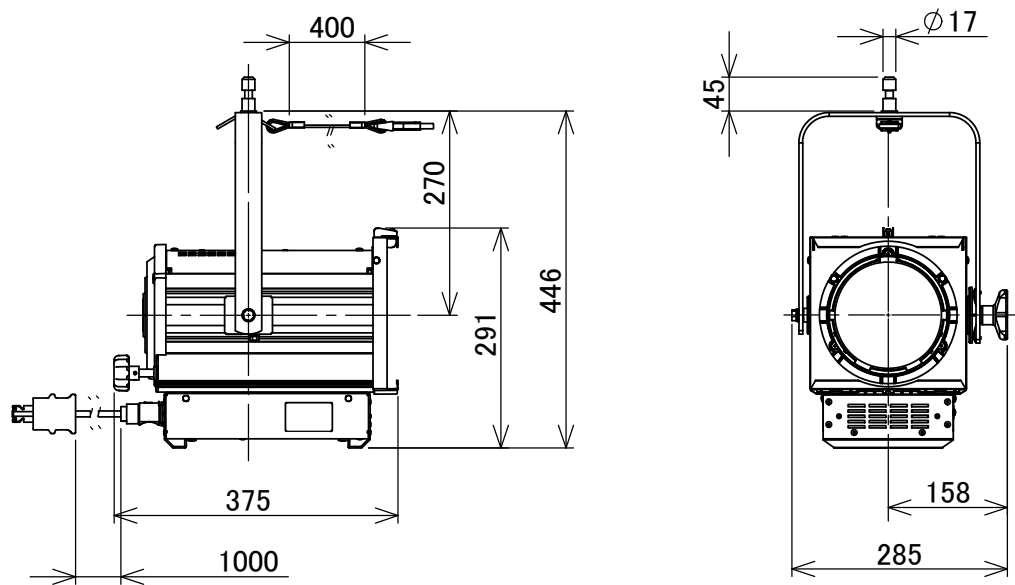


製品外観図

名 称	LEDスポットライト	型式名称	LSF2/LSC2-605-WW/CW
-----	------------	------	---------------------



定格電圧	AC100V	本体主材料	アルミニウム合金板	適合電球型名
定格消費電力	90W	表面仕上	黒色塗装	
		本体質量	8.0 k g	

図法: 第三角法	単位: mm	尺度: 1:10	
----------	--------	----------	--

 丸茂電機株式会社	整理番号	KSB-K5154-001
	作成番号	2-202253