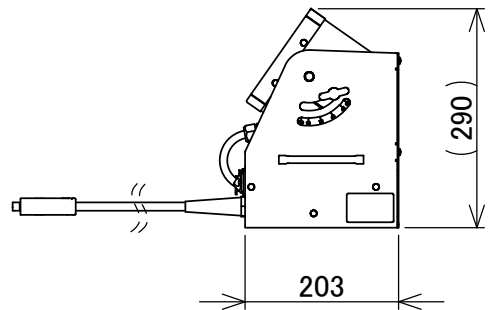
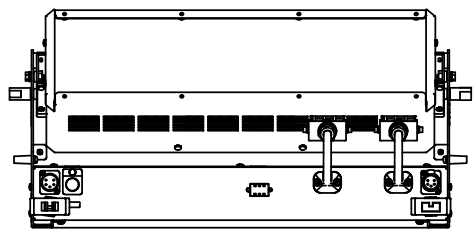
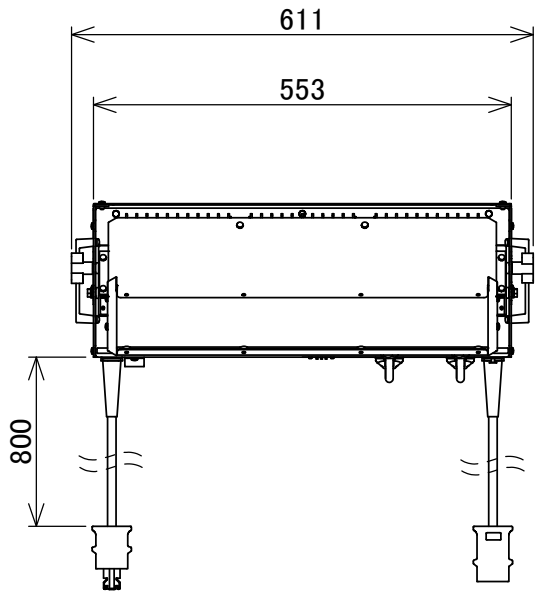


製品外観図

名 称	LED水平トライト	型式名称	LEF2-6MH-6CR/LEF2-6MH-6CB
-----	-----------	------	---------------------------



定格電圧	AC100 V	本体主材料	アルミニウム合金板	DMX512/1990
定格消費電力	200W(1ch点灯時30W)	表面仕上	黒色塗装	
		本体質量	13.4 k g	

図法: 第三角法 単位: mm 尺度: 1:10

 丸茂電機株式会社

整理番号	KSB-K5106-001
作成番号	2-202963