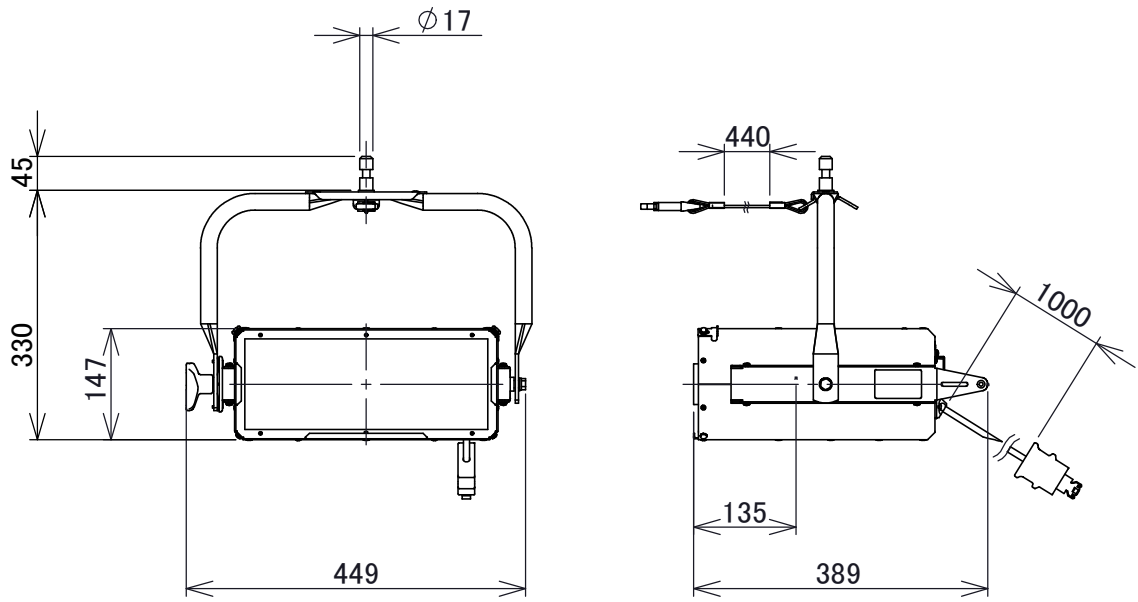



# 製品外観図

名 称	LEDフラッドライト	型式名称	LEF2-4M-WW/CW/3C
-----	------------	------	------------------



定格電圧	AC100V	本体主材料	アルミニウム合金板	制御信号:DMX512/1990
定格消費電力	130W	表面仕上	黒色塗装	
		本体質量	9.5kg	

図法: 第三角法	単位: mm	尺度: 1:10	
----------	--------	----------	--

 <b>丸茂電機株式会社</b>	整理番号	KSB-K5048-101
	作成番号	2-203013