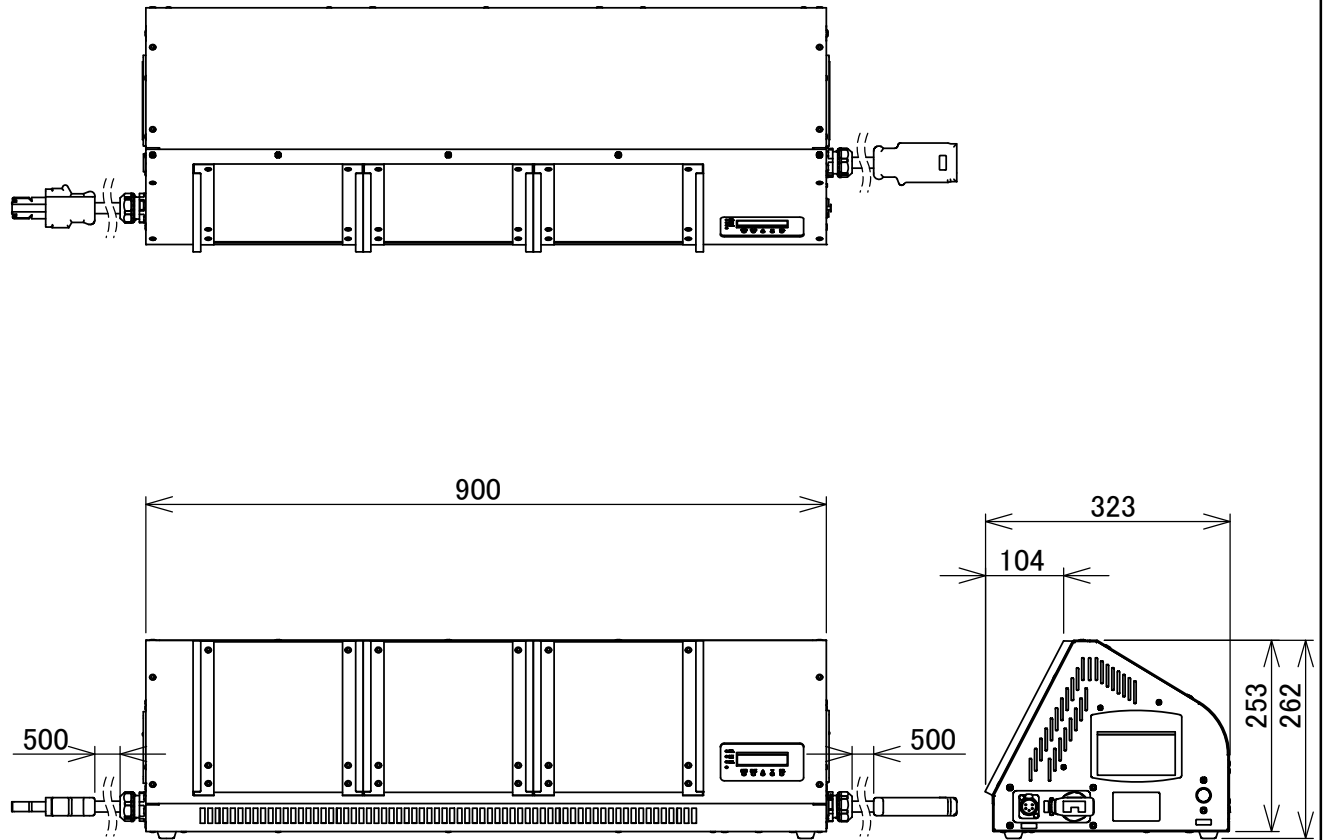


製品外観図

名 称	LED水平トライト	型式名称	LLH-3L-WWC/LLH-3L-WCB
-----	-----------	------	-----------------------



定格電圧	100V	本体主材料	アルミニウム合金板	制御信号:DMX512 (RDM対応)
定格消費電力	570W (LLH-3L-WWC)	表面仕上	黒色塗装	
	510W (LLH-3L-WCB)	本体質量	18.4kg	

図法: 第三角法	単位: mm	尺度: 1:10	
----------	--------	----------	--

 丸茂電機株式会社	整理番号	KSB-K5190-001
	作成番号	2-201492