

取扱説明書

オブジェクトユニット SDD3-ZOOM

この度は丸茂電機製品をお買いあげいただき誠にありがとうございます。機材を取り付け・設置・使用される前に、この説明書を良くお読みの上、正しくお使いください。また、大切に保管していただき、必要に応じてご参照ください。



この製品は舞台・スタジオ用照明機材です。



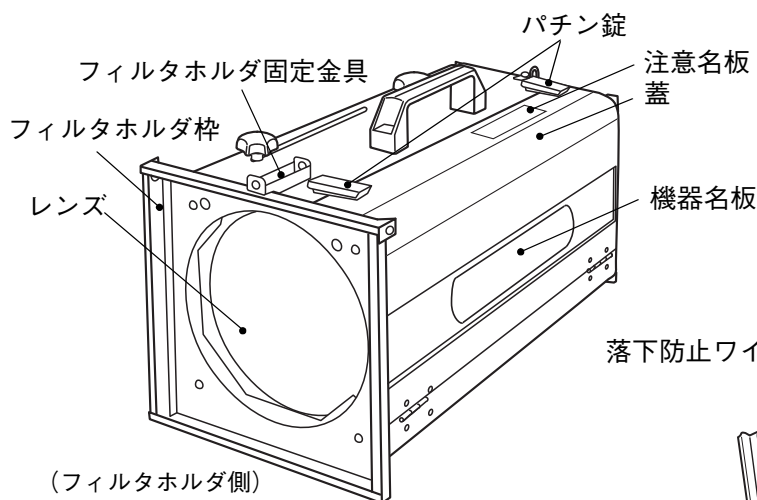
SDD3-Z0609

定格・仕様

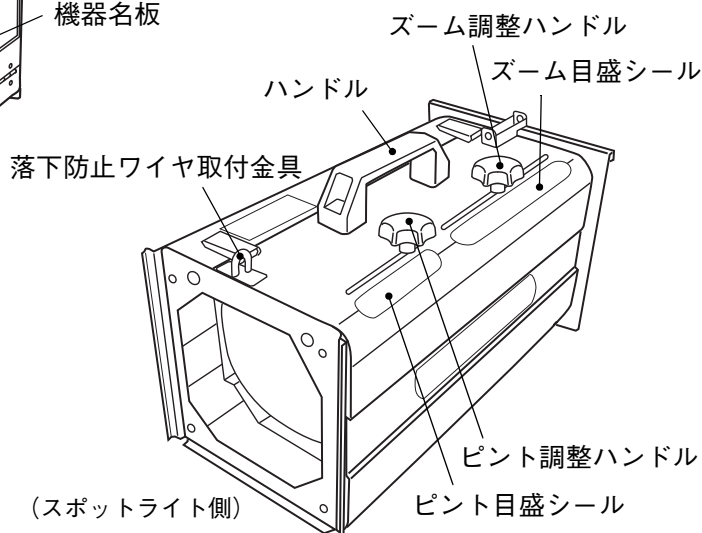
| | | |
|-----------|------------|------------|
| 型式名称 | SDD3-Z0609 | SDD3-Z0812 |
| 本体質量 | 5.0kg | 5.2kg |
| 開き角 | 32度～47度 | 25度～36度 |
| 適合マシン | VSD3・NCD3 | |
| 本体材質 | 鋼板 | |
| 表面仕上 | 黒塗装 | |
| 適合フィルタホルダ | IRM-60A | |

各部の名称と使用方法

前面



後面



●ズームとピントの調整

ズーム調整ハンドルを緩め、前後にスライドさせて投影像の大きさを調整してください。調整後はハンドルを回して締め、固定してください。
次にピント調整ハンドルを緩め、前後にスライドさせてピントを調整してください。調整後はハンドルを回して締め、固定してください。

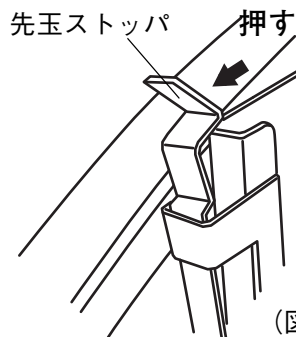
目盛に表示されている数字は、オブジェクトユニット固定焦点の型名を示しています。固定焦点と同じ開き角にする場合の目安にしてください。

機器名板の解説



- ① 舞台・スタジオ用照明機材を表すマークです。
- ② 型式名称：照明機材の型式名称を表示しています。
- ③ 本体質量：照明機材本体の質量を表示しています。

エフェクトマシンへの取付方法

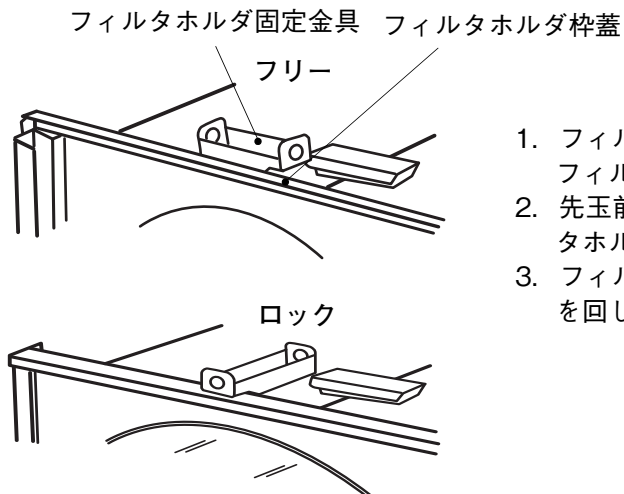


1. エフェクトマシンの先玉ストップを外側に押しながら、オブジェクトユニットの差込部を差し込んでください。
 2. 先玉ストップはオブジェクトユニットが正しく装着されると自動的にロックされます。確実にロックされたことを確認してください。
 3. エフェクトマシンの落下防止ワイヤをオブジェクトユニットの落下防止ワイヤ取付金具にかけてください。
- ※別途、併用するエフェクトマシンの取扱説明書を参照してください。



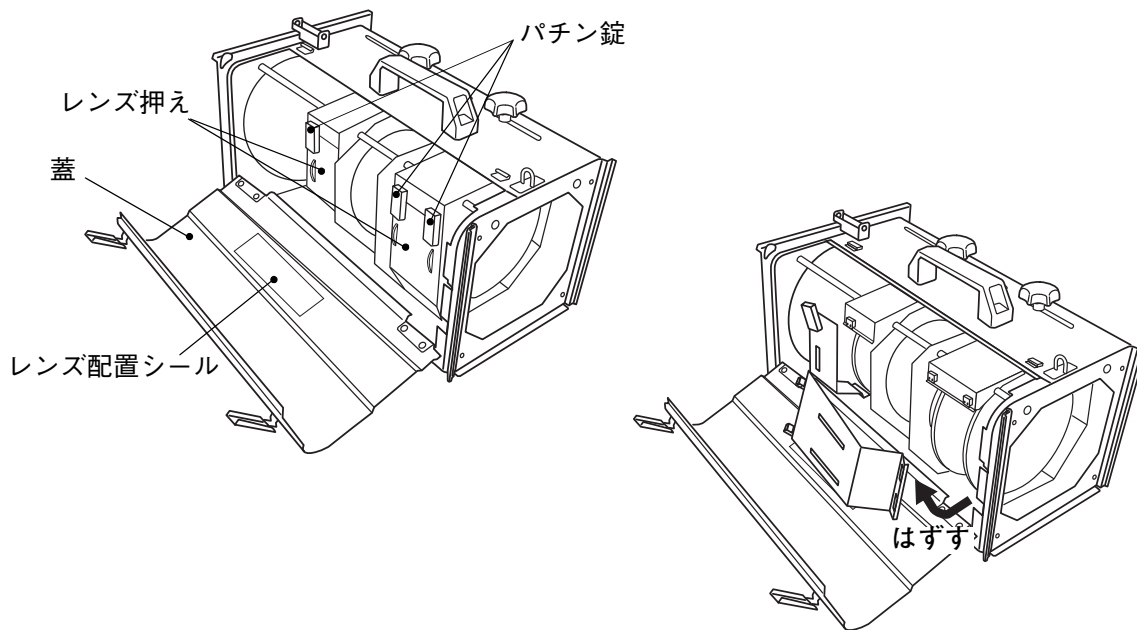
落下防止ワイヤの点検は、取扱説明書の点検項目に従って行ってください。落下防止ワイヤに異常がある場合は交換してください。
また、一度でも落下防止としてショックが加わったものは、外見が正常であっても新しいものと交換してください。

フィルタホルダ使用方法



1. フィルタホルダの大きさに合わせてカットしたカラーフィルタを、フィルタホルダに装着してください。
2. 先玉前面上部のフィルタホルダ枠蓋を開けて、フィルタホルダを差し入れてください。
3. フィルタホルダ枠蓋を閉じ、フィルタホルダ固定金具を回して、フィルタホルダをロックしてください。

レンズの清掃



レンズが汚れると照度低下の原因となります。適時、清掃を行ってください。

1. パチン錠を外して蓋を開けてください。
2. 内部のレンズ押えを固定するパチン錠を外し、レンズ押えを外してください。
3. レンズは特殊コーティングを施してありますので、必ずレンズ専用クリーナを使用して、コーティングの剥離や傷にならないように丁寧に清掃してください。
4. 蓋の裏側に貼られているレンズ配置シールまたは下の表を参考にして、レンズを元の位置に正しく入れ、レンズ押えを取り付けてください。
5. レンズがレンズ押えにより確実に保持されていることを確認してから、蓋を閉めてください。



消灯直後は高温になっていますので、レンズの清掃は行わないでください。やけどのおそれがあります。

不安定な状態でレンズの脱着を行わないでください。レンズ、レンズ押えが落下し、物的損害、けがの原因となります。

レンズ位置

レンズの配置は、下の表に従って戻してください。
表において、アルファベットはレンズに刻印されている文字を意味します。

| | | ◀ フィルタホルダ側 | スポットライト側 ▶ |
|------------|--------------------|------------|------------|
| SDD3-Z0609 | カバーの スロット 形状 | | |
| | レンズの 向き | | |
| SDD3-Z0812 | カバーの スロット 形状 | | |
| | レンズの 向き | | |

照度データ

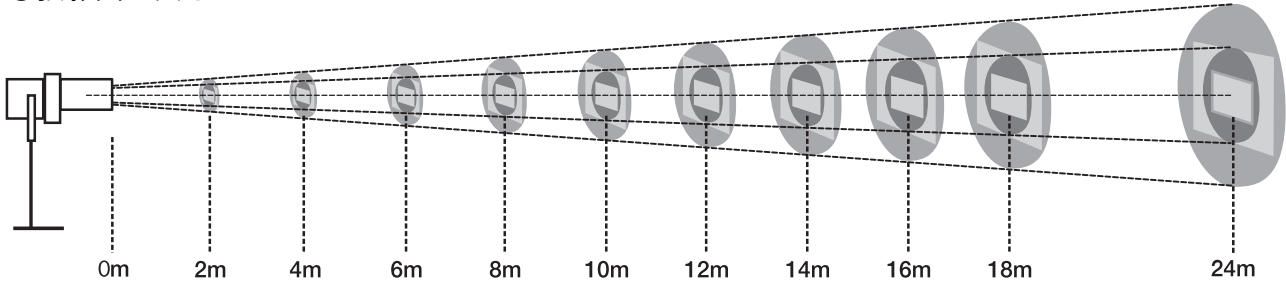
●照度データ (JS100V1000WC/M 使用時の中心照度)

単位: lx

| 型式名称 | ズーム位置 | 投光距離 | | | | | | | | | |
|------------|-------|-------|------|------|------|------|-----|-----|-----|-----|-----|
| | | 2m | 4m | 6m | 8m | 10m | 12m | 14m | 16m | 18m | 24m |
| SDD3-Z0609 | 最小 | 17000 | 4254 | 1890 | 1063 | 681 | 473 | 347 | 266 | 210 | 118 |
| | 最大 | 5783 | 1446 | 643 | 361 | 231 | 161 | 118 | — | — | — |
| SDD3-Z0812 | 最小 | — | 7805 | 3469 | 1951 | 1249 | 867 | 637 | 488 | 385 | 217 |
| | 最大 | — | 2262 | 1005 | 566 | 362 | 251 | 185 | 141 | 112 | — |

投影面の大きさ

●投影面の大きさ



P4 エフェクトパターン (外形寸法 100mmx125mm、原画有効寸法 80mmx100mm) を投影した場合 (カッコ内は倍率) 単位:m

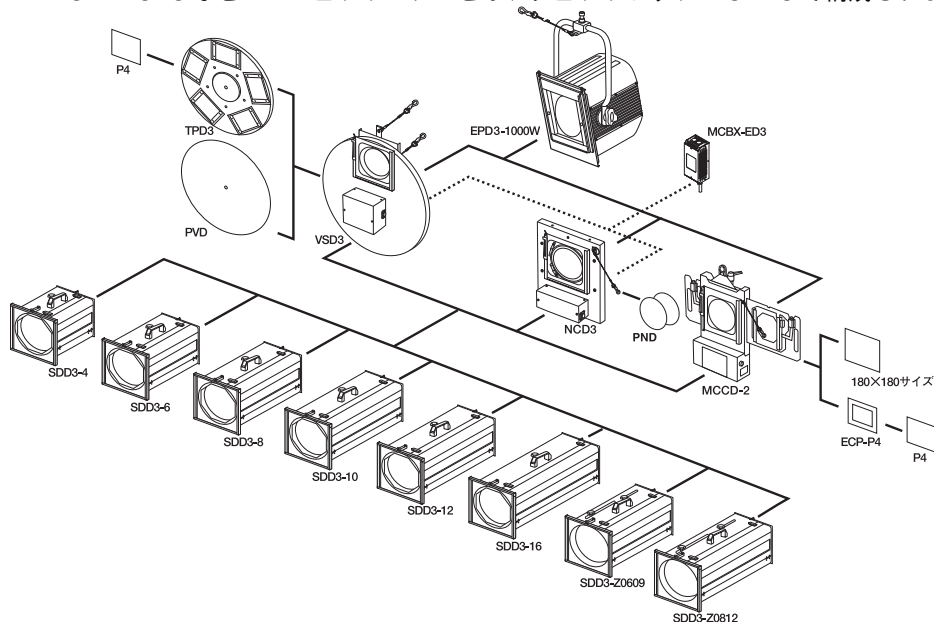
| 型式名称 | ズーム位置 | 投光距離 | | | | | | | | | |
|------------|-------|--------------------|--------------------|--------------------|--------------------|--------------------|--------------------|----------------------|--------------------|----------------------|----------------------|
| | | 2m | 4m | 6m | 8m | 10m | 12m | 14m | 16m | 18m | 24m |
| SDD3-Z0609 | 最小 | 0.8x1.0 (x9.5) | 1.5x1.9 (x19.0) | 2.3x2.9 (x28.5) | 3.0x3.8 (x38.0) | 3.8x4.8 (x47.5) | 4.6x5.7 (x57.0) | 5.3x6.7 (x66.5) | 6.1x7.6 (x76.0) | 6.8x8.6 (x85.5) | 9.1x11.4 (x114.0) |
| | 最大 | 1.3x1.6 (x16.2) | 2.6x3.3 (x32.4) | 3.9x4.9 (x48.6) | 5.2x6.5 (x64.8) | 6.5x8.2 (x81.0) | 7.7x9.8 (x97.2) | 9.0x11.4 (x113.4) | — | — | — |
| SDD3-Z0812 | 最小 | — | 1.0x1.2 (x12.0) | 1.4x1.8 (x18.0) | 1.9x2.4 (x24.0) | 2.4x3.0 (x30.0) | 2.9x3.6 (x36.0) | 3.4x4.2 (x42.0) | 3.8x4.8 (x48.0) | 4.3x5.4 (x54.0) | 5.8x7.3 (x72.0) |
| | 最大 | — | 1.9x2.4 (x23.5) | 2.8x3.5 (x35.3) | 3.8x4.7 (x47.0) | 4.7x5.9 (x58.8) | 5.6x7.1 (x70.5) | 6.6x8.3 (x82.3) | 7.5x9.4 (x94.0) | 8.5x10.6 (x105.8) | — |

PND エフェクトパターン (外形寸法 φ148mm、原画有効径 φ130mm) を投影した場合 (カッコ内は倍率) 単位:m

| 型式名称 | ズーム位置 | 投光距離 | | | | | | | | | |
|------------|-------|----------------|----------------|----------------|----------------|-----------------|-----------------|------------------|-----------------|------------------|------------------|
| | | 2m | 4m | 6m | 8m | 10m | 12m | 14m | 16m | 18m | 24m |
| SDD3-Z0609 | 最小 | 1.2 (x8.8) | 2.5 (x17.7) | 3.7 (x28.5) | 4.6 (x35.4) | 5.8 (x44.2) | 6.9 (x53.1) | 8.1 (x61.9) | 9.2 (x70.8) | 10.4 (x79.6) | 13.8 (x106.2) |
| | 最大 | 2.0 (x16.3) | 4.0 (x32.6) | 6.0 (x48.9) | 8.0 (x65.2) | 10.1 (x81.5) | 12.1 (x97.8) | 14.1 (x114.1) | — | — | — |
| SDD3-Z0812 | 最小 | — | 1.5 (x11.3) | 2.2 (x17.0) | 2.9 (x22.6) | 3.7 (x28.3) | 4.4 (x33.9) | 5.1 (x39.6) | 5.9 (x45.2) | 6.6 (x45.2) | 8.8 (x67.8) |
| | 最大 | — | 3.0 (x23.1) | 4.5 (x34.6) | 6.0 (x46.2) | 7.5 (x57.7) | 9.0 (x69.2) | 10.5 (x80.8) | 12.0 (x92.3) | 13.5 (x103.8) | — |

システム図

EPD3 は VSD3 などのエフェクトマシンとオブジェクトボックス SDD3 で構成されます。



安全にご使用いただくために

| | | |
|--|---|---|
| | 警告 | 警告：取り扱いを誤った場合、使用者が死亡または負傷を負う可能性が想定される場合や、軽傷または物損的損害の発生する頻度が高い場合に用いています。 |
| | <ul style="list-style-type: none"> ●この機材は演出空間用の照明機材です。舞台・スタジオなどの演出空間の用途以外には使用しないでください。一般用照明機材として使用する製品ではありません。 | |
| | <ul style="list-style-type: none"> ●機材を分解したり改造したりしないでください。落下・故障・火災の原因となります。 | |

| | | |
|--|-----------|--|
| | 注意 | 注意：取り扱いを誤った場合、使用者が軽傷を負う可能性が想定される場合や、物的損害のみの発生する頻度が高い場合に用いています。 |
|--|-----------|--|

| | |
|--|---|
| <p>屋内用の製品です。</p> <ul style="list-style-type: none"> ●この機材は屋内用の製品です。屋外では使用しないでください。屋外で使用すると、さびなどにより機能劣化の原因となることがあります。 <p>取扱説明書をお読みください。</p> <ul style="list-style-type: none"> ●機材の取り付け・設置・使用前に必ず取扱説明書をよくお読みください。また、お読みいただいた後は大切に保管し、必要な時に活用してください。 <p>取り扱いは専門家が行ってください。</p> <ul style="list-style-type: none"> ●機材の取り付け・設置・取り扱い・使用前の準備・点検・整備の作業は「舞台・テレビジョン照明技術者技能認定者」などの専門家が行ってください。未熟練者だけの対応は事故をまねくおそれがあります。 <p>取り付け・設置時の注意</p> <ul style="list-style-type: none"> ●本体表示及び取扱説明書に従って正しく取り付けてください。また、吊り下げて使用の場合は機材本体の落下防止ワイヤを取扱説明書に従って正しく取り付けてください。指定以外の取り付けを行うと、本体の破損やけがの原因になります。 <p>使用時の注意</p> <ul style="list-style-type: none"> ●湿気や水気、埃の多いところでは使用しないでください。さびなどにより機能劣化の原因となります。また、埃や紙吹雪などが付着したまま使用しないでください。火災の原因となります。 ●不安定な場所や、燃えやすいものの近くで使用しないでください。倒れたり、落ちたりして、けがの原因となります。 | <p>保管について</p> <ul style="list-style-type: none"> ●埃の多い場所や湿度が高く結露しやすい場所での保管は避けてください。さびなどによる機能劣化の原因となります。 ●再使用するときは点検を行って異常のないことを確認してから使用してください。 <p>保守点検について</p> <ul style="list-style-type: none"> ●交換部品は、当社指定の純正部品を使用し、取扱説明書に基づき確実に処置をしてください。指定外の取り扱いは器具の機能劣化・火災をまねくおそれがあります。 ●レンズの清掃は、レンズに傷を付けないように行ってください。レンズの傷はレンズの破損やけがの原因となります。 ●地震などの天災の後には、使用前に「舞台・テレビジョン照明技術者技能認定者」などの専門家が必ず点検を行ってください。未熟練者だけでの対応は事故をまねくおそれがあります。 <p>点検と修理</p> <ul style="list-style-type: none"> ●機材本体および部品の寿命は、使用頻度、設置環境、取扱状態、保守管理状態によって異なります。性能及び安全性の確保のため、正しい維持管理を行ってください。また機材の日常点検を実施し、点検の結果に従ってそれぞれの処置をとってください。 ●使用期間における経年変化、または使用状況によっては部品の消耗・劣化や絶縁性能の低下がありますので、専門技術者による定期点検をおすすめします。定期点検保守契約については、当社にお問い合わせください。 ●補修用部品の最低保有期間は8年です。 |
|--|---|

オブジェクトユニットの日常点検項目および処置

| 分類 | 点検項目 | 日常点検 | | | | メーカー修理依頼 |
|-----|--|------|-----|----|-----|----------|
| | | 清掃 | 増締め | 交換 | その他 | |
| 本体 | 差込部、その他本体各部に異常変形や損傷がないか。 | | | | | ○ |
| | ズーム調整部、ピント調整部、その他可動部の操作は円滑で、確実に固定できるか。 | | | | | ○ |
| | ねじに緩みはないか。 | | ○ | | | |
| | 本体内に塵埃や紙吹雪などがいないか。 | ○ | | | | |
| レンズ | レンズの変色、ひび割れ、破損などの異常はないか。 | | | | | ○ |
| | レンズ押え金具に変形や損傷はないか。 | | | | | ○ |
| | レンズは汚れていないか。 | ○ | | | | |

丸茂電機株式会社

| | |
|--|--|
| <ul style="list-style-type: none"> ●本社・営業部 〒101-0041 東京都千代田区神田須田町 1-24 ●大阪営業所 〒530-0047 大阪市北区西天満 4-11-23(満電ビル) ●名古屋営業所 〒461-0008 名古屋市中区武平町 5-1(名古屋栄ビルディング) ●福岡営業所 〒810-0041 福岡市中央区大名 1-14-45(Q'iz TENJIN) ●広島営業所 〒730-0022 広島市中区銀山町 1-11(フジスカイビル) ●札幌営業所 〒060-0061 札幌市中央区南一条西 7-12(都市ビル) ●仙台営業所 〒980-0802 仙台市青葉区二日町 3-10(グラン・シャリオビル) ●沖縄出張所 〒902-0067 沖縄県那覇市安里 2-6-23(インペリアルハイム喜納1308) | TEL.(03)3252-0321 TEL.(06)6312-1913 TEL.(052)951-7425 TEL.(092)741-4762 TEL.(082)249-6400 TEL.(011)261-0321 TEL.(022)263-0221 TEL.(098)951-0360 |
|--|--|