


# 取扱説明書

波エフェクト

## NAE2-1000W

この度は丸茂電機製品をお買いあげいただき誠にありがとうございます。器具を取付・設置・使用される前に、この説明書を良くお読みの上、正しくお使いください。また、大切に保管していただき、必要に応じてご参照ください。

 この製品は舞台・スタジオ用照明器具です。

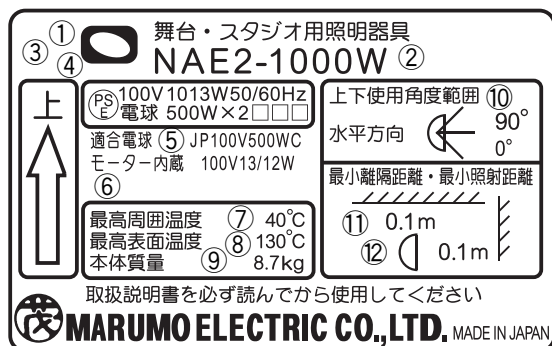


NAE2-1000W

### 定格・仕様

型式名称	NAE2-1000W
定格電圧	AC100V
定格周波数	50/60Hz
定格合計消費電力	1013W
適合電球	JP100V500WC × 2
最高周囲温度	40℃
最高表面温度	130℃
本体質量	8.7kg
使用角度範囲	上方向 90° ~ 水平 (0°)
最小離隔距離	0.1m
最小照射距離	0.1m
使用条件	短時間定格
リフレクタ	放物面反射鏡
ソケット	R7s ハロゲンソケット (SOC-R7S-5, SOC-R7S-3)
モータ	100V13/12W (EWA-18NS11/250)
電源コード	2PNCT 2mm2 3c 1.5m
プラグ	C型 20A (C-20P)
灯体材質	銅板
表面仕上	黒塗装
フィルタホルダ	396mm × 140mm (IRM-N15)

### 機器名板の解説

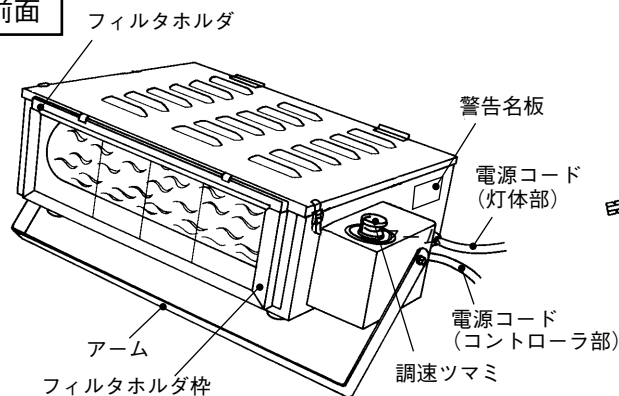


- ① 舞台・スタジオ用照明器具を表すマークです。
- ② 型式名称：照明器具の型式名称を表示しています。
- ③ 上部方向：矢印が上を向く方向が照明器具の上部方向です。
- ④ 法定表示：「電気用品の記号」「定格電圧」「適合ランプの定格合計消費電力」「製造業者名（略称）」など電気用品安全法に基づく表示を行っています。
- ⑥ 内蔵機器：表示された機器を内蔵しています。
- ⑦ 最高周囲温度：照明器具を通常の使用状態のもとで連続動作させてもよい周囲温度の最高値を表しています。
- ⑧ 最高表面温度：使用角度範囲内において連続点灯したときの外面温度の最高値を表しています。
- ⑨ 本体質量：ハンガーその他の付属品を含まない照明器具本体（電球を含む）質量を表しています。
- ⑩ 上下使用角度範囲：照明器具の基準方向（光軸水平方向）に対し上方向、下方向の許容角度範囲を表しています。※1
- ⑪ 最小離隔距離：可燃物と照明器具周辺面との間の最小距離を表しています。
- ⑫ 最小照射距離：照明器具と被照射対象物との間の最小距離を表しています。

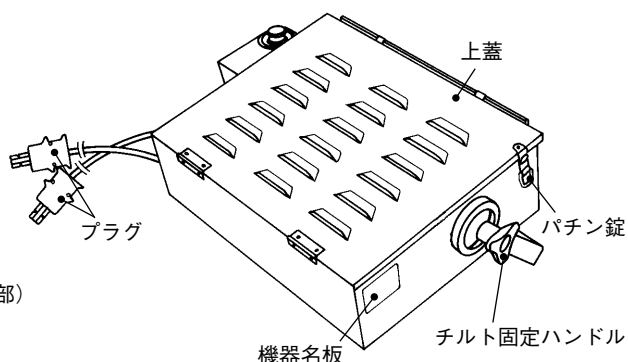
※ 1 吊り・置き使用時の制約については、上記仕様表をご覧ください。

## 各部の名称と使用方法

前面



後面



### ●照射方向の調整

上下方向に調整する場合は、チルト固定ハンドルを軽く緩めてアームの角度を調整してください。調整後はチルト固定ハンドルを確実に締め付けてください。

### ●操作方法

1. 灯体部およびコントローラ部のプラグを、それぞれ電源に接続してください。なおコントローラ用単独電源は、微小負荷・誘導負荷の制御が可能な調光回路のコンセント、または非調光回路のコンセントを使用してください。

(注) コントローラ電源を照明電源と同一の回路に接続すると、調光に合わせて波の変化速度も変わります。

2. 波の変化速度を调速ツマミで調整してください。

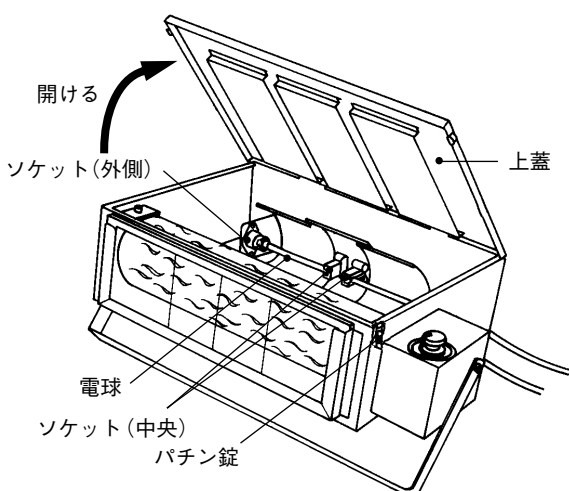
### ●フィルタホルダ使用方法

1. フィルタホルダの大きさに合わせてカットしたカラーフィルタを、フィルタホルダに装着してください。
2. フィルタホルダを上方からフィルタホルダ枠に入れてください。



初めて器具を点灯するときは塗料の発煙・発臭を伴うことがありますが異常ではありません。30分程点灯することにより解消します。

## 電球交換方法



1. 灯体両側面のパチン錠をはずし、上蓋を開けてください。
2. 電球の口金部を持ち、ソケットの外側の接点を押ししてください。電球の締め付けが緩みますので、口金部を持って電球を取りはずしてください。
3. 2. と逆の手順で新しい電球を装着してください。電球の口金部をソケットの外側の接点に押しつけ、中央のソケットと位置を合わせてはめ込んでください。
4. 電球を2または3回、30度ほど回転させ、ソケットの接点との接触を確認してください。
5. 上蓋を閉め、両側面のパチン錠を確実にかけてください。
6. プラグを差してください。



電球の取り扱い、電球に添付の取扱説明書に従ってください。

感電防止のため、プラグは必ず抜いてから行ってください。  
消灯直後の灯具及び電球は熱いので十分に冷えてから行ってください。  
電球の取り扱いの際には、バルブの失透を防ぐため、手袋等を使用してください。

電球はフィラメントの断線以外でも、ガラスの黒化や膨れ、フィラメントの変形等が認められる場合には、交換してください。

## 安全にご使用いただくために

 <b>警告</b>	<p>警告：取り扱いを誤った場合、使用者が死亡または負傷を負う可能性が想定される場合や、軽傷または物損的損害の発生する頻度が高い場合に用いています。</p>	
	<ul style="list-style-type: none"> <li>●この効果器は演出空間用の照明器具です。舞台・スタジオ等の演出空間の用途以外には使用しないでください。一般用照明器具として使用する製品ではありません。</li> </ul>	
	<ul style="list-style-type: none"> <li>●器具の点灯中及び消灯直後は、本体周辺を素手で触らないでください。本体周辺が高温のため、やけどの原因となります。</li> </ul>	
	<ul style="list-style-type: none"> <li>●器具の取付・設置にあたって、可燃物と器具周辺面（照射方向を除く）との最小距離は本体表示及び取扱説明書に従って十分な距離をとって取り付けてください。指定距離（最小離隔距離）より近すぎると、火災の原因となります。</li> <li>●器具と被照射面の距離は、本体表示及び取扱説明書に従って十分な距離を取ってください。指定距離（最小照射距離）より近すぎると、火災の原因となります。</li> <li>●器具の取付（設置）時には電源コードを器具本体に接触しないように離して取り付けてください。接触していると火災の原因となります。</li> <li>●器具から煙が出たり、異臭がするなどの異常状態のまま使用すると、火災・感電の原因となります。すぐに電源を切り、異常状態が収まったことを確認してから、原因を究明してください。容易に原因がわからない場合には当社に修理を依頼してください。</li> </ul>	
	<ul style="list-style-type: none"> <li>●器具の上下使用角度に制限があります。本体表示及び取扱説明書に従って正しく使用してください。使用角度を超えて使用すると、電球の破裂や器具破損の原因となります。</li> </ul>	
	<ul style="list-style-type: none"> <li>●フィルタホルダは適合品を使用し、取付は取扱説明書に従って確実に行ってください。器具の破損や、物的損害、けがの原因となります。</li> </ul>	
	<ul style="list-style-type: none"> <li>●器具を分解したり改造したりしないでください。落下・故障・感電・火災の原因となります。</li> </ul>	
 <b>注意</b>	<p>注意：取り扱いを誤った場合、使用者が軽傷を負う可能性が想定される場合や、物的損害のみの発生する頻度が高い場合に用いています。</p>	
<p>屋内の製品です。</p> <ul style="list-style-type: none"> <li>●この器具は屋内用の製品です。屋外で使用しないでください。屋外で使用すると、感電・火災の原因となることがあります。</li> </ul> <p>取扱説明書をお読みください。</p> <ul style="list-style-type: none"> <li>●器具の取付・設置・使用前に必ず取扱説明書をよくお読みください。また、お読みいただいた後は大切に保管し、必要な時に活用してください。</li> </ul> <p>取り扱いは専門家が行ってください。</p> <ul style="list-style-type: none"> <li>●器具の取付・設置・取り扱い・使用前の準備・点検・整備の作業は「舞台・テレビジョン照明技術者技能認定者」などの専門家が行ってください。また、据付に電気工事が伴う場合は、電気工事士などの熟練者（専門家）が行ってください。未熟練者だけの対応は、間違いの原因になることがあります。</li> </ul> <p>取付・設置時の注意</p> <ul style="list-style-type: none"> <li>●器具の取付・設置には適正な方向性が設定されています。本体表示及び取扱説明書に従って正しく取り付けてください。指定以外の取付を行うと、本体の破損や火災・けがの原因となります。</li> </ul>		
<p>電源接続時の注意</p> <ul style="list-style-type: none"> <li>●電源接続は確実に行ってください。接続が不完全な場合は、接続不良により発熱し火災の原因となります。</li> </ul> <p>使用時の注意</p> <ul style="list-style-type: none"> <li>●指定された最高周囲温度以下で使用してください。この条件を超える環境での使用は、器具の破損・火災や電球の破裂の原因となります。</li> <li>●湿気や水気、埃の多いところでは使用しないでください。故障・絶縁不良の原因となります。また、埃や紙吹雪などが溜まったまま使用しないでください。火災の原因となります。</li> <li>●不安定な場所や、燃えやすいものの近くで使用しないでください。倒れたり、落ちたりして、火災・けがの原因となります。</li> </ul> <p>保管について</p> <ul style="list-style-type: none"> <li>●埃の多い場所や湿度が高く結露しやすい場所での保管は避けてください。故障・絶縁不良の原因となります。</li> <li>●再使用するときは点検を行ってから使用してください。</li> </ul>		

## 注意



### 注意

注意：取り扱いを誤った場合、使用者が軽傷を負う可能性が想定される場合や、物的損害のみの発生する頻度が高い場合に用いています。

#### 電球の取り扱いについて

- 電球の取扱いは、電球に添付されている取扱説明書または注意書をよくお読みください。また取扱説明書や注意書は保存し、必要な時に活用してください。
- 電球の交換は、指定された電球をソケットに確実に装着してください。指定以外の電球を使用したり、ソケットへの装着が不完全な場合は、器具の破損・電球の破裂の原因となります。

#### 保守点検について

- 電球交換、部品交換、清掃は必ず電源を切って行ってください。電源を切らないと感電することがあります。
- 交換部品は、当社指定の純正部品を使用し、取扱説明書に基づき確実に処置をしてください。指定外の取扱いは器具の機能劣化・感電・火災をまねく恐れがあります。
- 地震などの天災の後には、使用前に「舞台・テレビジョン照明技術者技能認定者」などの専門家が必ず点検を行ってください。未熟練者だけの対応は間違いの原因となる恐れがあります。

#### 点検と修理

- 器具本体および部品の寿命は、使用頻度、設置環境、取扱状態、保守管理状態によって異なります。性能及び安全性の確保のため、正しい維持管理を行ってください。また器具の日常点検を実施し、点検の結果に従ってそれぞれの処置をとってください。
- 使用期間における経年変化、または使用状況によっては部品の消耗・劣化や絶縁性能の低下がありますので、専門技術者による定期点検をおすすめします。定期点検保守契約については、当社にお問い合わせください。
- 補修用品の最低保有期間は8年です。

## 効果器の日常点検項目、および処置

分類	点検項目	日常点検				メーカー 修理依頼
		清掃	増締め	交換	その他	
灯体	フィルタホルダ枠、灯体各部、アーム等に異常変形や損傷がないか。					○
	角度調整部、その他可動部の動作は円滑で、確実に固定できるか。					○
	ネジに緩みはないか。		○			
電源コード	灯体内に塵埃や紙吹雪等がないか。	○				
	変色、亀裂、変形はないか。					○
プラグ	変形、変色、損傷がなく、コネクタ・コンセントとの接続に異常はないか。			○		
	端子ネジは緩んでいないか。		○			
電球	電球のふくれ、変色、黒化やフィラメントの変形はないか。			○		
	ソケットに確実に装着されているか。				再装着	
ソケット	ソケットの破損、受金の変色・損傷、接続電線に変色、劣化、その他異常はないか。					○
	端子ネジは緩んでいないか。		○			
リフレクタ	リフレクタの変形や損傷はないか。			○		
	リフレクタは汚れていないか。	○				
内部配線	異常変色、損傷はないか。					○
絶縁抵抗	器具は漏電していないか。(絶縁抵抗5MΩ以上)					○
モータ	回転は正常で、動作音に異常はないか。					○



## 丸茂電機株式会社

●本社・営業部	〒101-0041	東京都千代田区神田須田町 1-24	TEL.(03)3252-0321
●大阪営業所	〒530-0057	大阪市北区曽根崎 2-2-18(だいしん・住生梅田ビル)	TEL.(06)6312-1913
●名古屋営業所	〒460-0008	名古屋市中区栄 4-1-1(中日ビル)	TEL.(052)263-7425
●福岡営業所	〒810-0041	福岡市中央区大名 1-14-45(福岡鴻池ビル)	TEL.(092)741-4762
●広島営業所	〒730-0022	広島市中区銀山町 1-11(フジスカイビル)	TEL.(082)249-6400
●札幌営業所	〒060-0061	札幌市中央区南一条西 7-12(都市ビル)	TEL.(011)261-0321
●仙台営業所	〒980-0802	仙台市青葉区二日町 3-10(グラン・シャリオビル)	TEL.(022)263-0221