

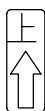
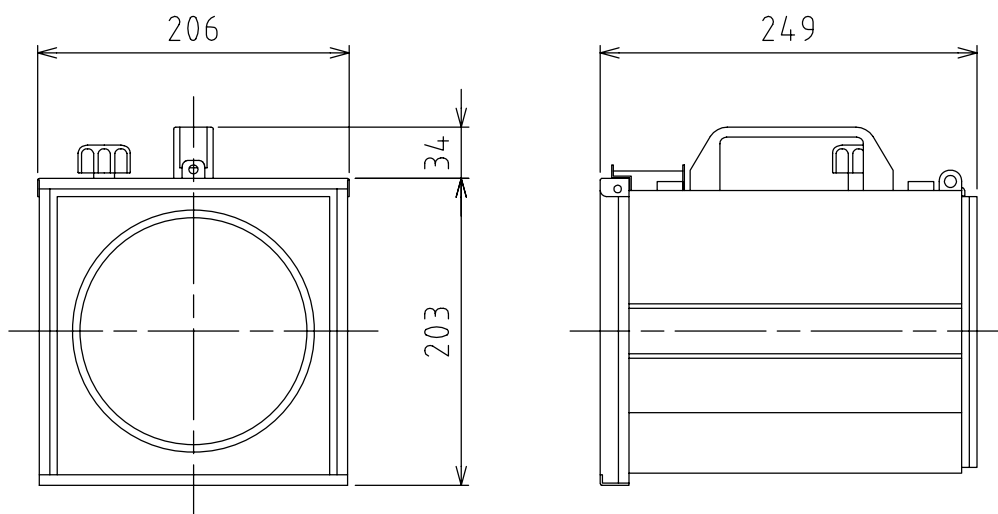
製品外観図


名称

オブジェクトユニット

型式名称

SDD3-4



		本体主材料	銅板、アルミニウム合金板	適合マシソ型名 VSD3,NCD3,MCCD-2	
		表面仕上	黒3分艶塗装		
		本体質量	4.6kg		
図法：第三角法		単位：mm	尺度：1:5		
 丸茂電機株式会社				整理番号	KSB-K2952-001
				作成番号	1B-100614