

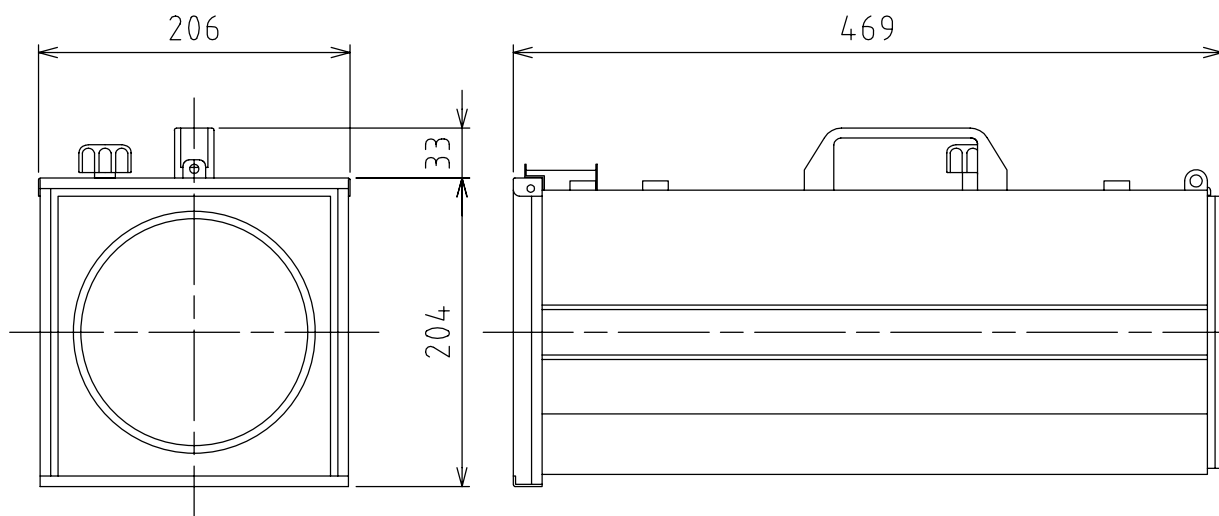
製品外観図


名称

オブジェクトユニット

型式名称

SDD3-12



		本体主材料	鋼板、アルミニウム合金板	適合マツソ型名 VSD3,NCD3,MCCD-2
		表面仕上	黒3分艶塗装	
		本体質量	4.8kg	
図法：第三角法		単位：mm	尺度：1:5	
 <b>丸茂電機株式会社</b>			整理番号	KSB-K2956-001
			作成番号	2-100614