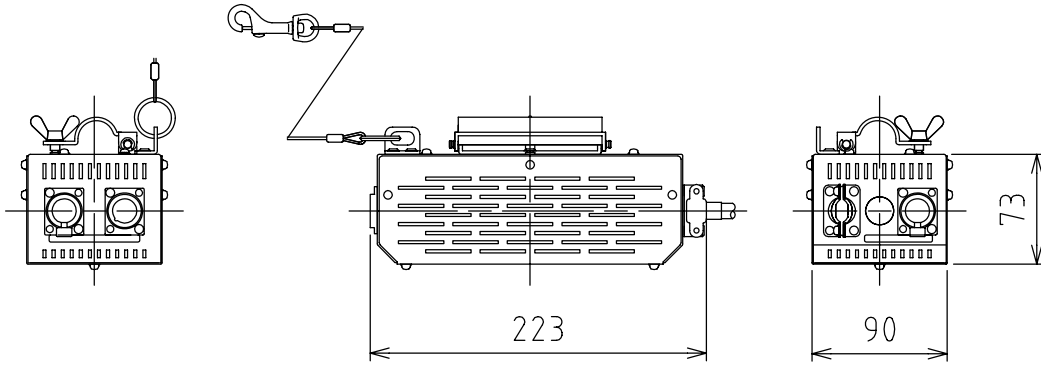


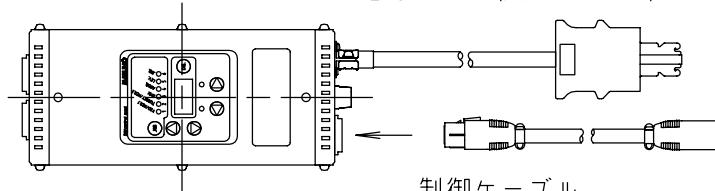
# 製品外観図

名称	マシン操作ボックス	型式名称	MCBX-ED3
----	-----------	------	----------

落下防止ワイヤ長さ 260mm

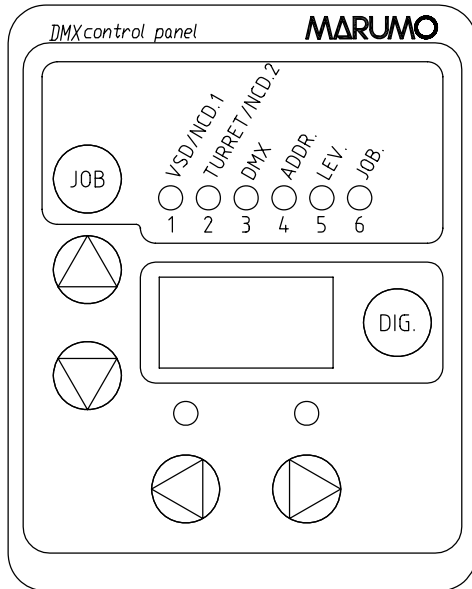


電源コード(長さ800mm) C-20P



制御ケーブル  
CBL-MS-L1(長さ1000mm)

DMX操作パネル面 S=1/1



※ 次のいずれかの電源を使用すること。

- ・ 純直
- ・ ノンディム

※ 付属品

制御ケーブル CBL-MS-L1

定格電圧	AC100V	本体主材料	鋼板 1.0t	適合マシン型名 VSD3,NCD3
定格消費電力	20W	表面仕上	黒艶塗装	
		本体質量	1.7kg	

図法：第三角法    単位：mm    尺度：1:5

 **丸茂電機株式会社**

整理番号	KSB-K3574-001
作成番号	2A-100734