

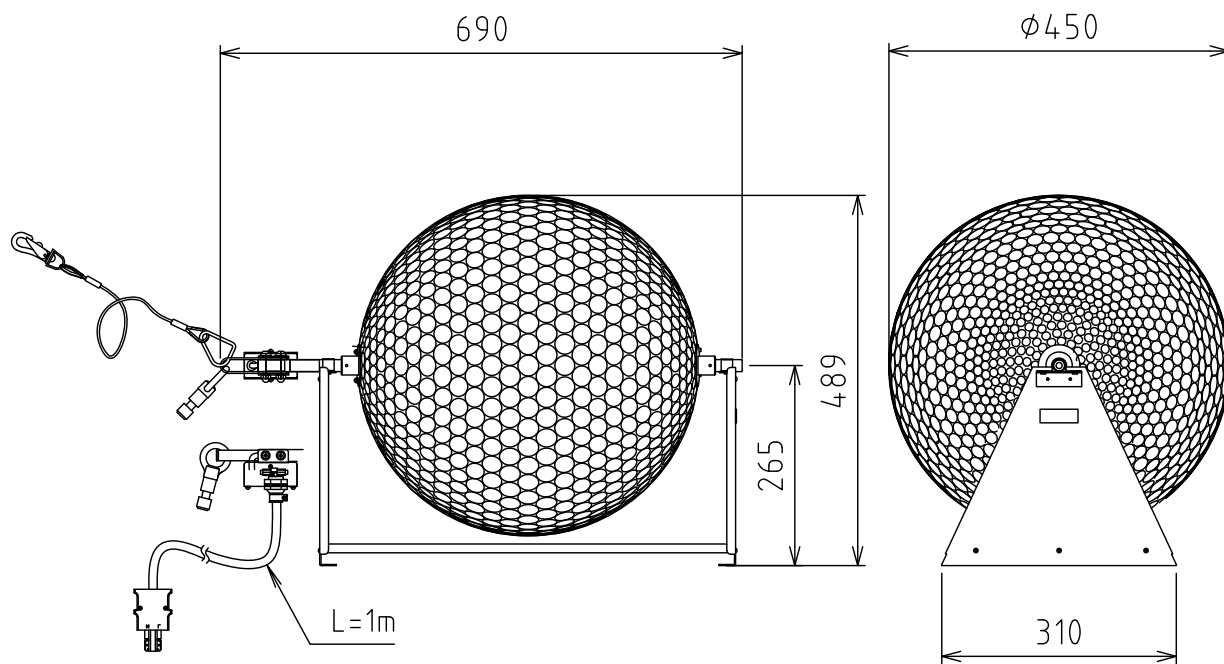
製品外観図

名称

ミラーボール

型式名称

MB2-450-S



定格電圧	AC100V	本体主材料	アルミ 2.0t 丸鏡貼り
定格消費電力	15W	本体質量	14.0kg
速度制御	定速	回転速度	0.8/1.0rpm(50/60Hz)

図法：第三角法

単位：mm

尺度：1:10



丸茂電機株式会社

整理番号

KSB-K5124-004

作成番号

2-202823