

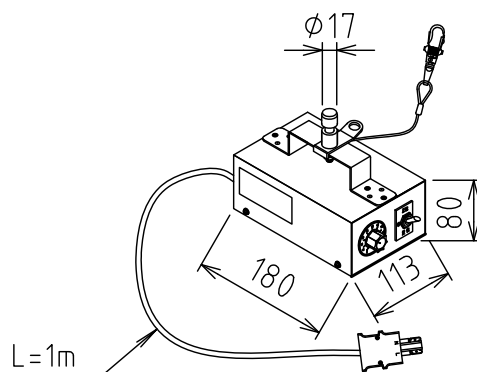
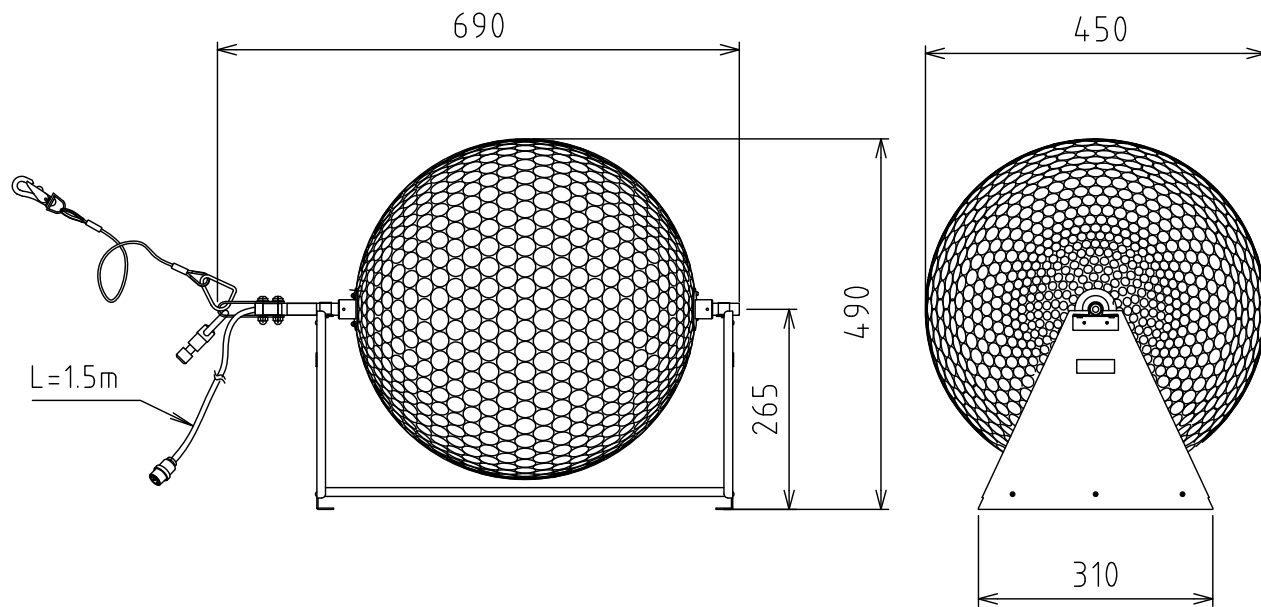
製品外観図

名称

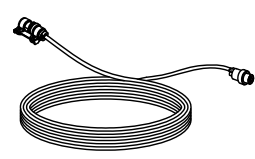
ミラーボール

型式名称

MB2-450-R-S



操作ボックス



延長ケーブル



定格電圧	AC100V	本体主材料	アルミ 2.0t 丸鏡貼り	適合操作ボックス MCBX-MB-C 適合延長ケーブル CBL-MB-C20
定格消費電力	17W	本体質量	14.0kg	
速度制御	変速	回転速度	0~3.3/0~4.0rpm(50/60Hz)	

図法：第三角法    単位：mm    尺度：1:10

 **丸茂電機株式会社**

整理番号	KSB-K5124-005
作成番号	2-202823