

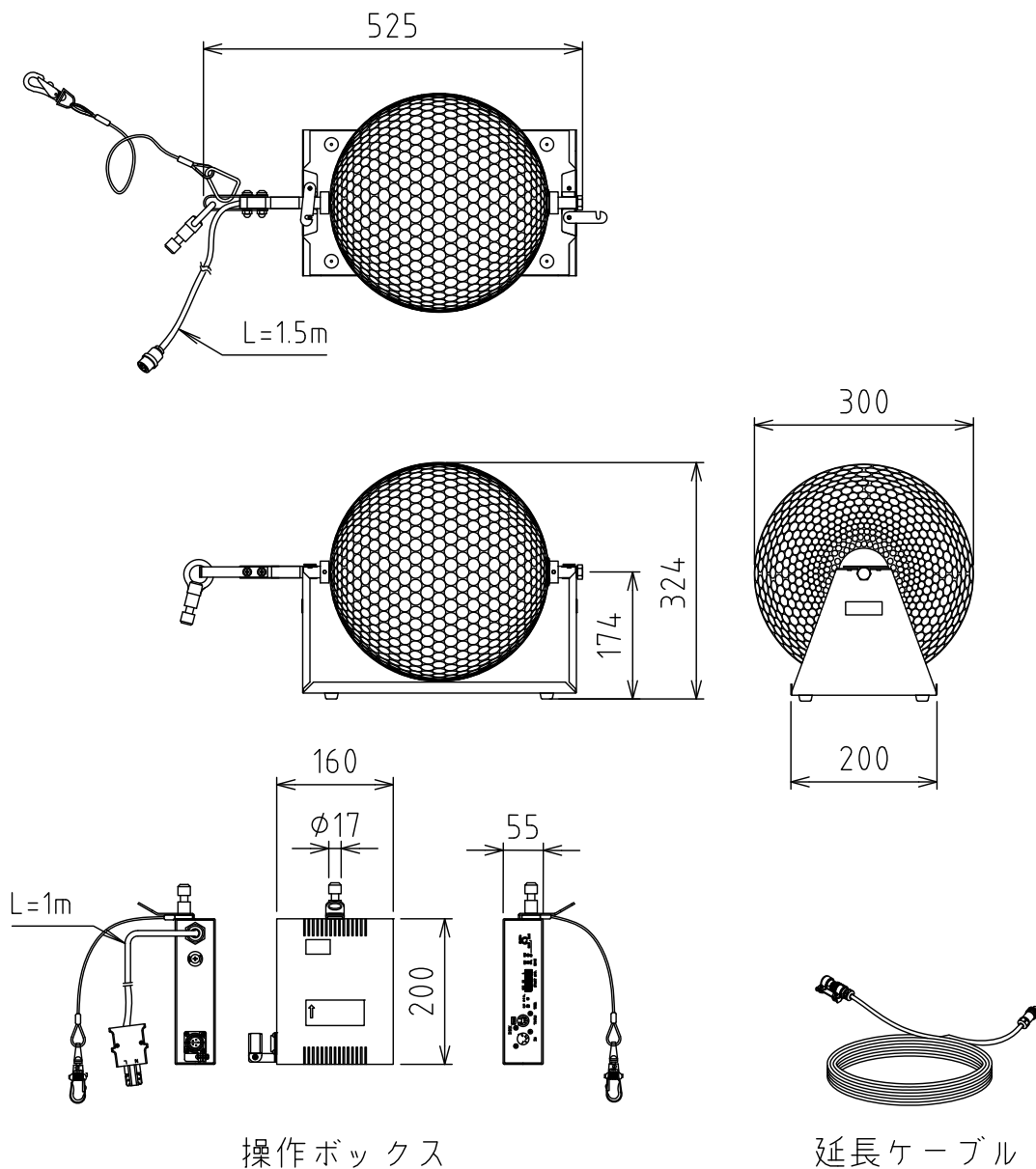
製品外観図

名 称

ミラーボール

型式名称

MB2-300-D-S



| | | | | |
|--------|--------|-------|--------------|---|
| 定格電圧 | AC100V | 本体主材料 | アルミ2.0t 丸鏡貼り | 適合操作ボックス MCBX-MB-B 適合延長ケーブル CBL-MB-B20 |
| 定格消費電力 | 12W | 本体質量 | 7.5kg | |
| 速度制御 | DMX変速 | 回転速度 | 0~4.0rpm | |

図法：第三角法 単位：mm 尺度：1:10

 丸茂電機株式会社

| | |
|------|---------------|
| 整理番号 | KSB-K5123-006 |
| 作成番号 | 2-202823 |