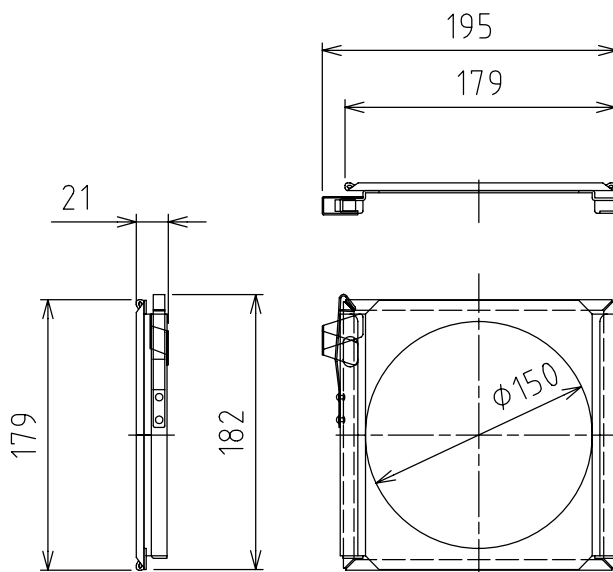


製品外観図

名 称	効果器出力アダプタ	型式名称	EMOPT-4
-----	-----------	------	---------



先玉取付枠内寸 180×160

	本体主材料	鋼板 1.6t	適合マシン	EDM,ESM,EFM等
	表面仕上	黒3分艶塗装	適合先玉	
	本体質量	0.5kg		

図法：第三角法 単位：mm 尺度：1:5



丸茂電機株式会社

整理番号	KSB-K2270-001
作成番号	2-203030