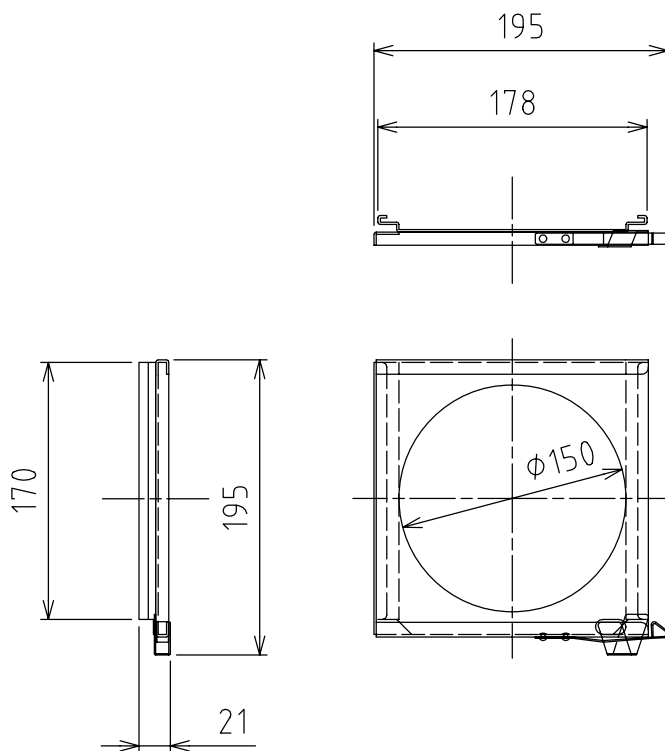


製品外観図

名 称	効果器出力アダプタ	型式名称	EMOPT-3
-----	-----------	------	---------



先玉取付枠内寸 180×180

本体主材料	鋼板 1.6t	適合マシン	VS,NC,RP等
表面仕上	黒3分艶塗装	適合先玉	SDD2シリーズ OLシリーズ,OL-Sシリーズ
本体質量	0.5kg		

図法：第三角法 単位：mm 尺度：1:5



丸茂電機株式会社

整理番号	KSB-K2269-001
作成番号	2-203030