

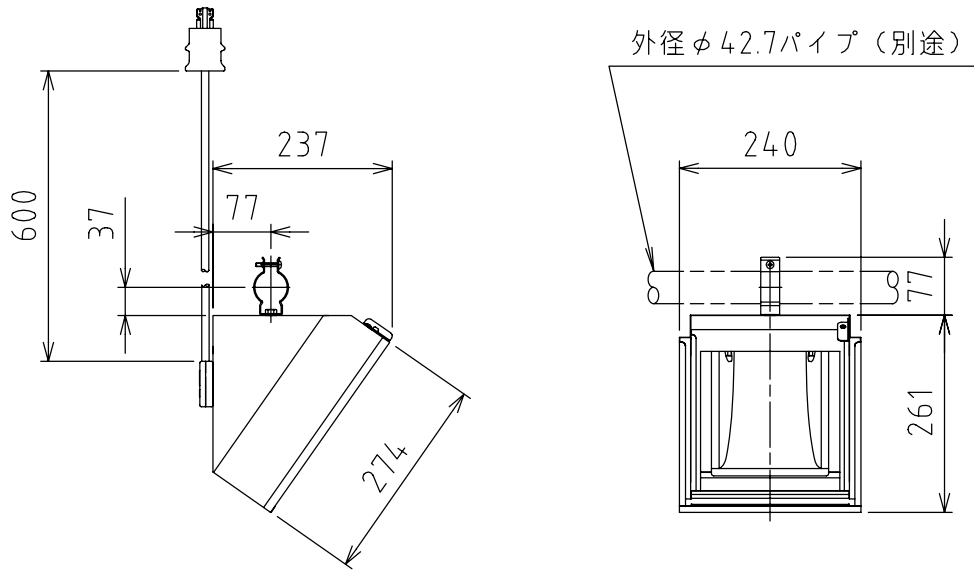
製品外観図

名称

アップーホリゾントライト

型式名称

QCU5A-300W



定格電圧	AC100V	灯体主材料	鋼板 0.6 t	適合電球型名 J100V300WF
定格消費電力	300W	表面仕上	黒 3分艶塗装	
		本体質量	2.5kg	

図法：第三角法	単位：mm	尺度：1:10	
---------	-------	---------	--

 丸茂電機株式会社

整理番号	KSB-K2962-001
作成番号	3-201060