

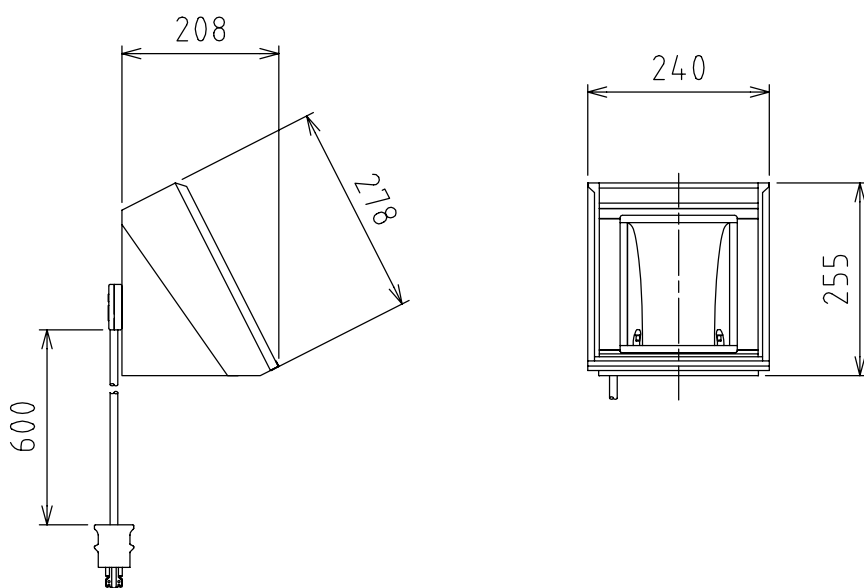
製品外観図

名称

□アーホリゾントライト

型式名称

QCL5A-500W



| | | | | |
|---|--------|-------|----------|--|
| 定格電圧 | AC100V | 灯体主材料 | 鋼板 0.6 t | 適合電球型名 JP100V500WBF JP100V500WCF |
| 定格消費電力 | 500W | 表面仕上 | 黒 3分艶塗装 | |
| | | 本体質量 | 2.1kg | |
| 図法：第三角法 | | 単位：mm | 尺度：1:10 | |
|  丸茂電機株式会社 | | | 整理番号 | KSB-K2968-001 |
| | | | 作成番号 | 2-201060 |