

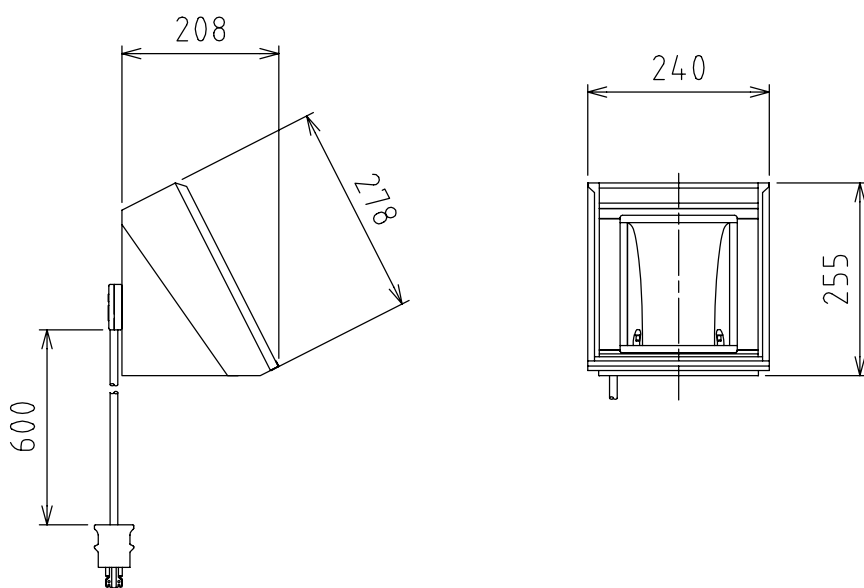
製品外観図

名称

□アーホリゾントライト

型式名称

QCL5A-300W



定格電圧 AC100V

灯体主材料 鋼板 0.6t

適合電球型名

定格消費電力 300W

表面仕上 黒3分艶塗装

J100V300WF

本体質量 2.1kg

図法：第三角法

単位：mm

尺度：1:10



丸茂電機株式会社

整理番号

KSB-K2967-001

作成番号

2-201060