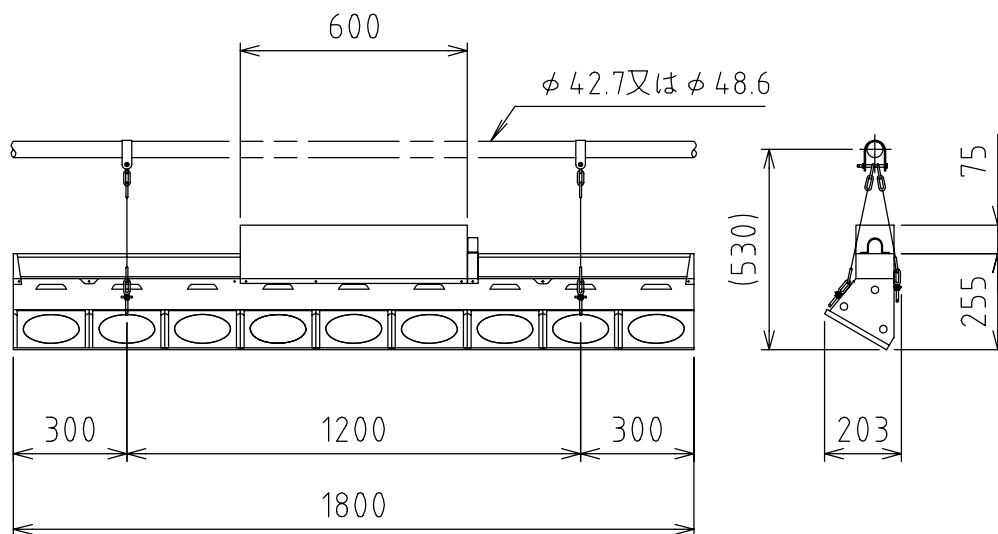
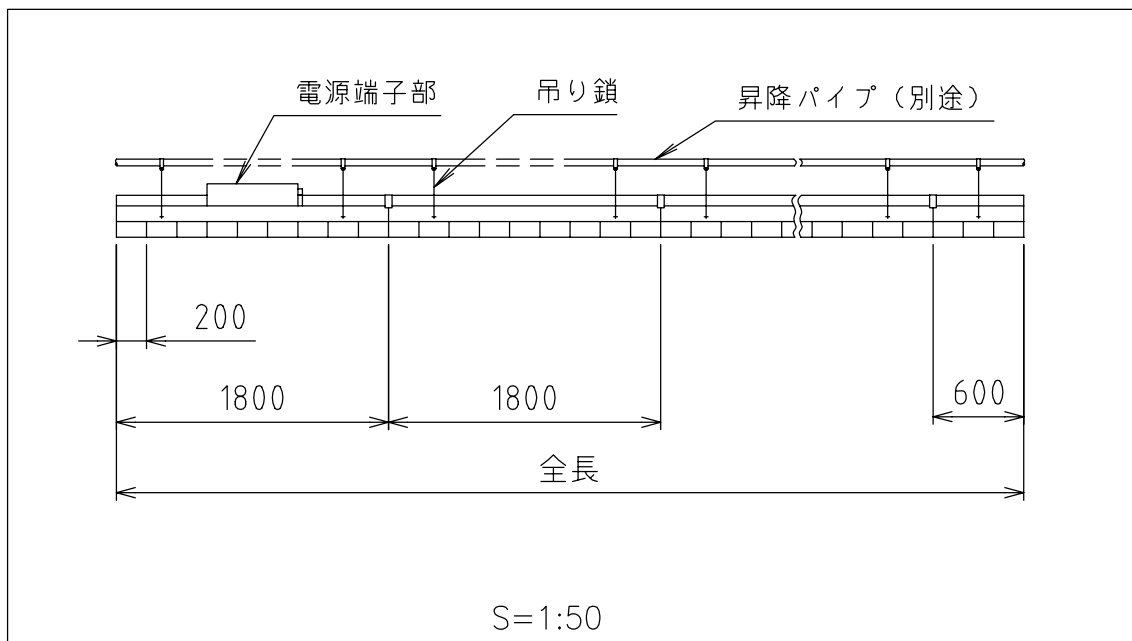


製品外観図

名称	ボーダークライト	型式名称	BCQ-100W
----	----------	------	----------



定格電圧	AC100V	灯体主材料	鋼板 0.6t	適合電球型名 JD100V85W・NP/E(100W形)
定格消費電力	(100W×灯数)MAX	表面仕上	黒半艶塗装	
電源	3回路/4回路	本体質量	約12.2kg(1.8m当たり)	
図法：第三角法		単位：mm	尺度：1:20	
 丸茂電機株式会社			整理番号	KSB-K2133-002
			作成番号	2-011917