

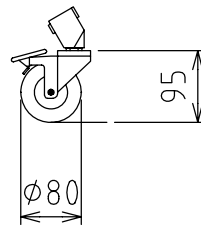
製品外観図

名称

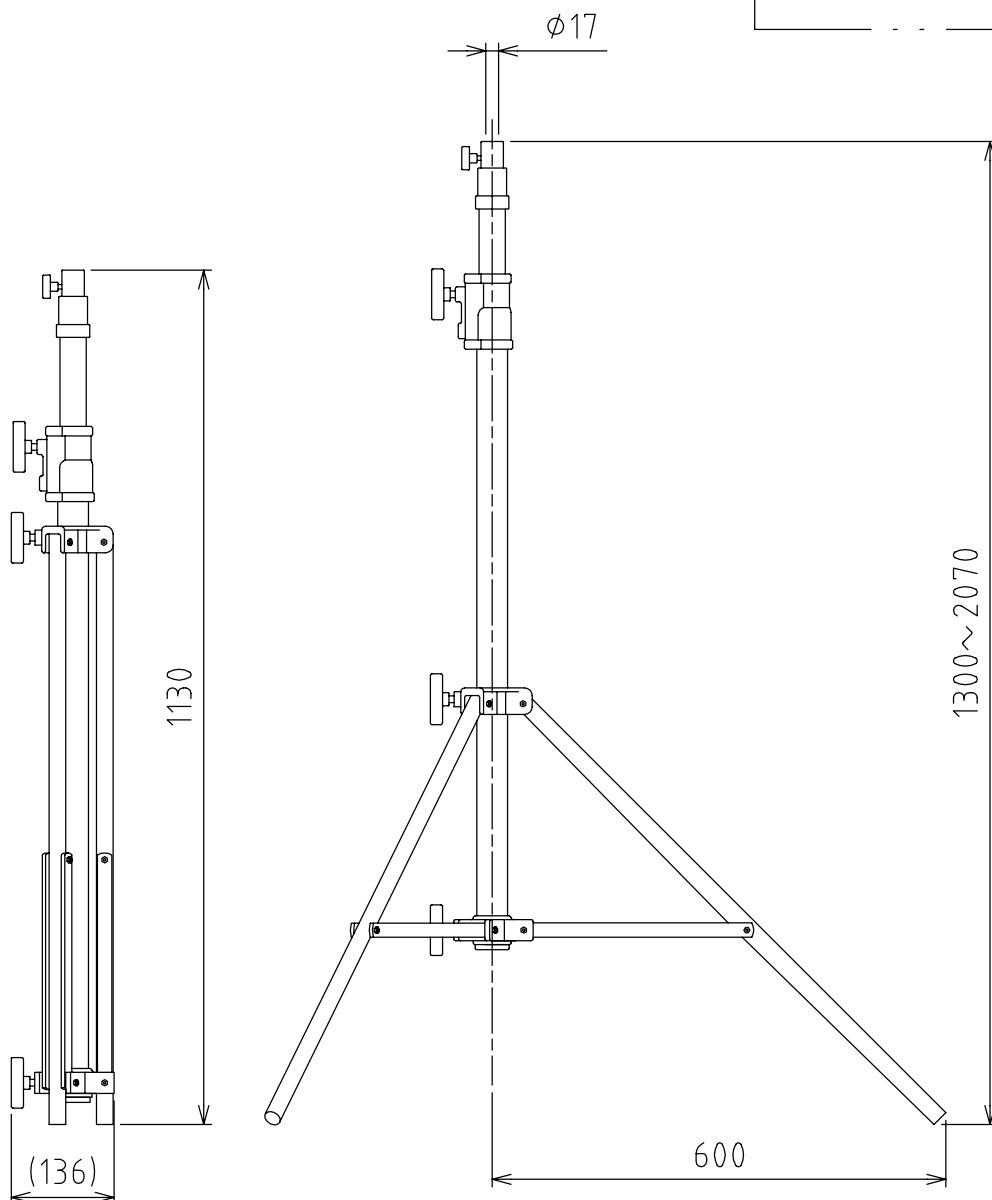
三脚二段スタンド

型式名称

SK2-K2



適合オプション(別売品)
 キャスタ SKOP-C1
 キャスタ 取付時伸縮範囲: 1395~2165mm



本体主材料	鋳鉄・アルミニウム管	適合ダボ寸法	φ17
表面仕上	黒半艶塗装	許容積載質量	1段目15kg 2段目15kg
本体質量	3.0kg	耐転倒クラス	クラス2

図法: 第三角法

単位: mm

尺度: 1:10



丸茂電機株式会社

整理番号

KSB-K3778-001

作成番号

1-100940