

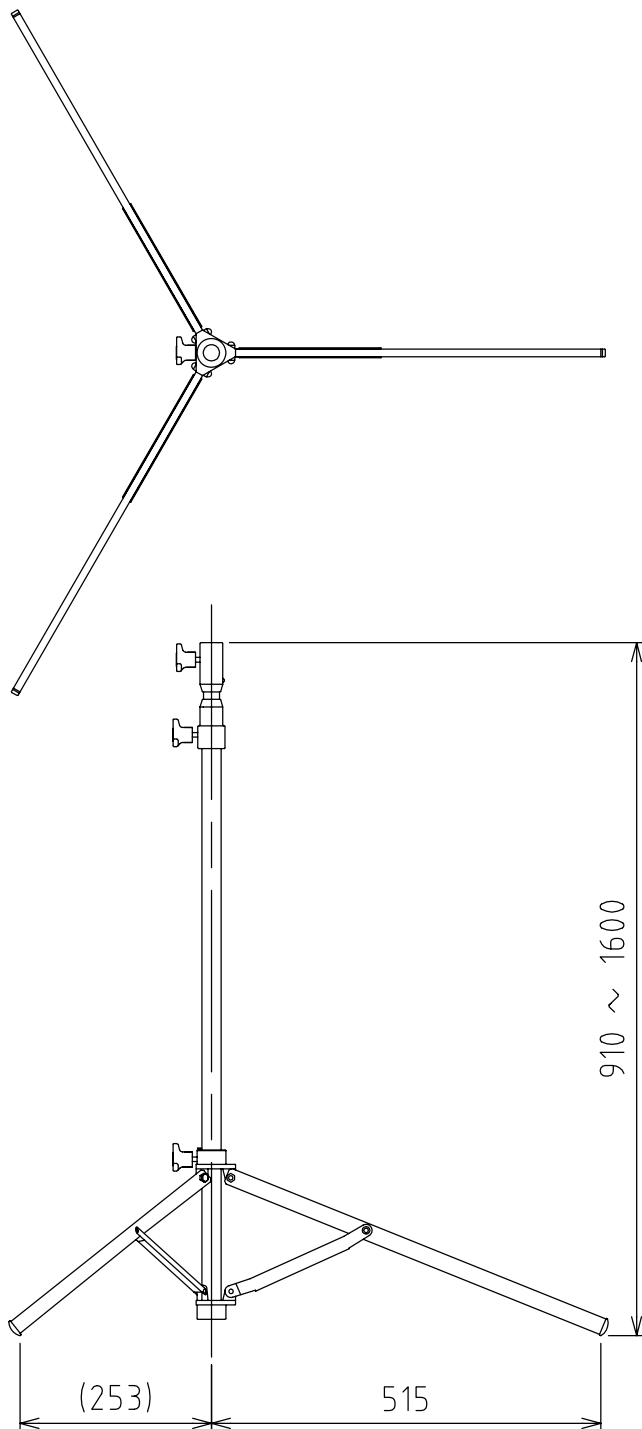
製品外観図

名 称

三脚二段スタンド

型式名称

SK2



注) 上図の寸法は最大開脚時をあらわす

		本体主材料	鋳鉄・鋼管	取付ダボ寸法	φ17
		表面仕上	黒半艶塗装	許容積載質量	1段目15kg 2段目15kg
		本体質量	3.6kg	耐転倒クラス	クラス1
図法：第三角法		単位：mm	尺度：1:10		
 丸茂電機株式会社				整理番号	KSB-K9211-001
				作成番号	1C-002658