

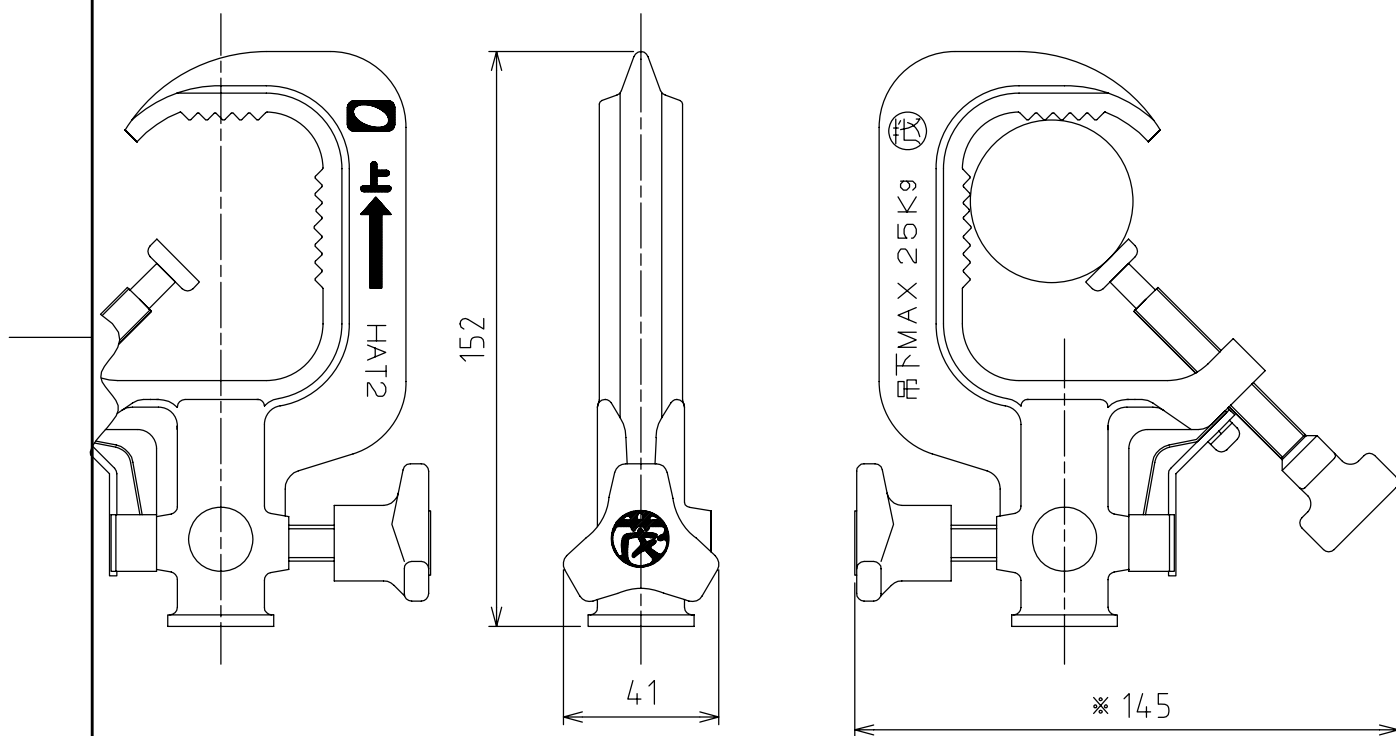
製品外観図

名称

TVハンガー

型式名称

HAT2



*部の寸法はφ42.7パイプに装着時を示す

| | | | | |
|--|-------|-------|---------|-----------|
| | 本体主材料 | 鋳鉄 | 取付適合パイプ | φ34~φ48.6 |
| | 表面仕上 | 黒半艶塗装 | 取付ダボ寸法 | φ17 |
| | 本体質量 | 0.6kg | 許容吊下荷重 | 25kg |

図法：第三角法

単位：mm

尺度：1:2



丸茂電機株式会社

整理番号

KSB-K9217-001

作成番号

1B-002669