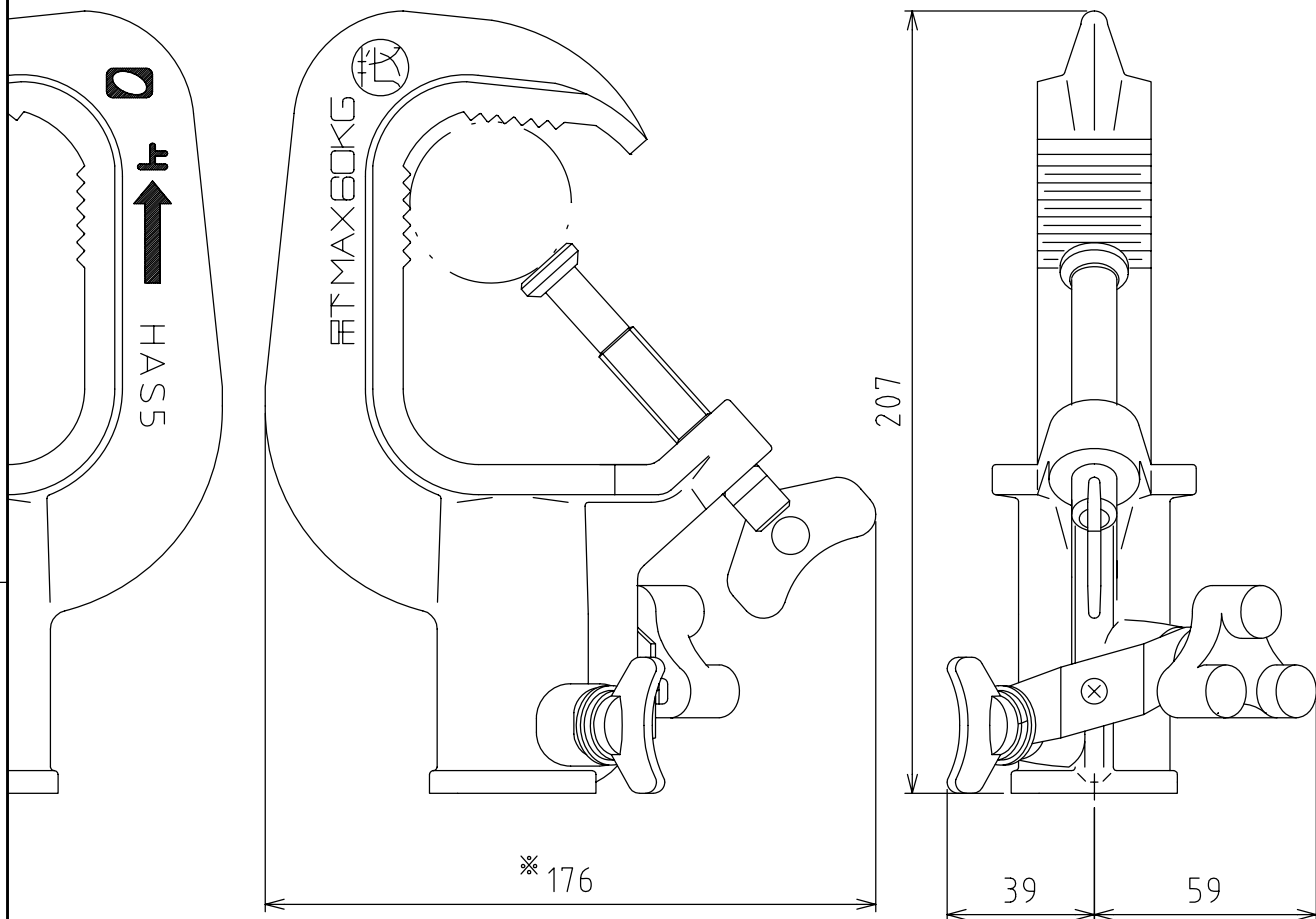


製品外観図

| | | | |
|-----|------|------|-------|
| 名 称 | ハンガー | 型式名称 | HAS-5 |
|-----|------|------|-------|



※ 部の寸法はφ42.7パイプに装着時を示す

| | | | | |
|--|-------|-------|---------|-------------|
| | 本体主材料 | 鋳鉄 | 取付適合パイプ | φ42.7~φ60.5 |
| | 表面仕上 | 黒半艶塗装 | 取付ダボ寸法 | φ25 |
| | 本体質量 | 1.6kg | 許容吊下質量 | 60kg |

図法：第三角法 単位：mm 尺度：1:2



丸茂電機株式会社

| | |
|------|---------------|
| 整理番号 | KSB-K2467-001 |
| 作成番号 | 1C-101064 |