

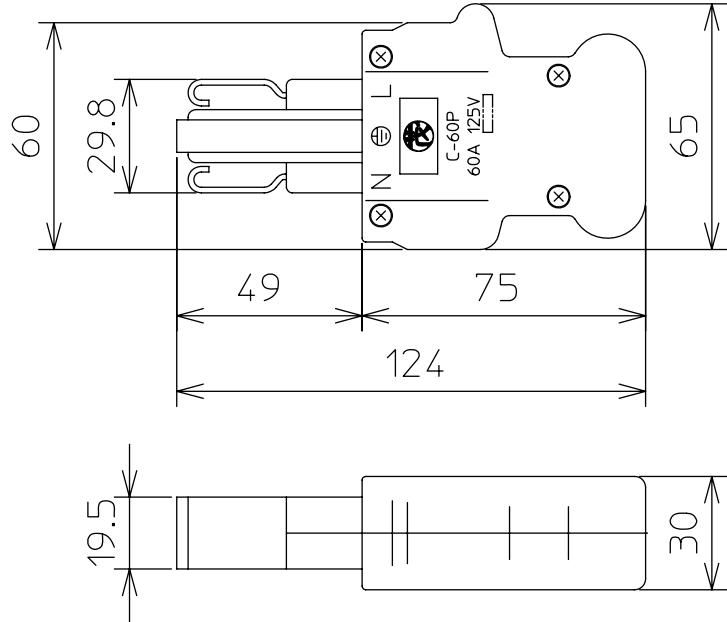
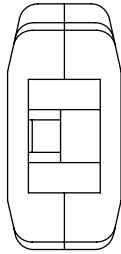
製品外観図

名称

C型60Aプラグ

型式名称

C-60P



定格電圧	AC125V	絶縁材料	フェノール樹脂	適合接続器 C-60B,C-60C
定格電流	60A	表面色	黒	
極数	接地型2極	本体質量	180g	

図法：第三角法 単位：mm 尺度：1/2

 丸茂電機株式会社

整理番号 KSB-KJ41-033
作成番号 1A-903118