

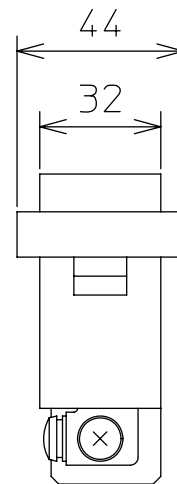
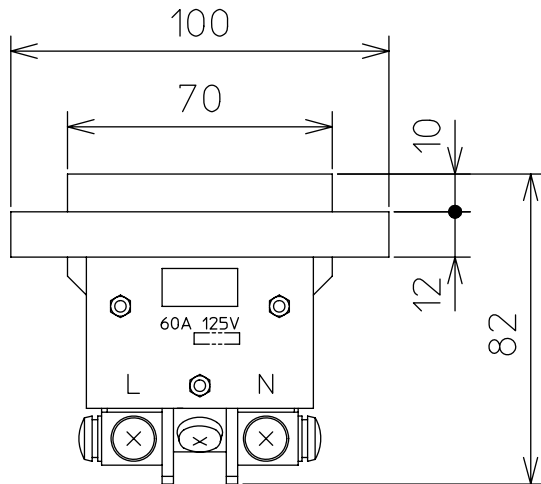
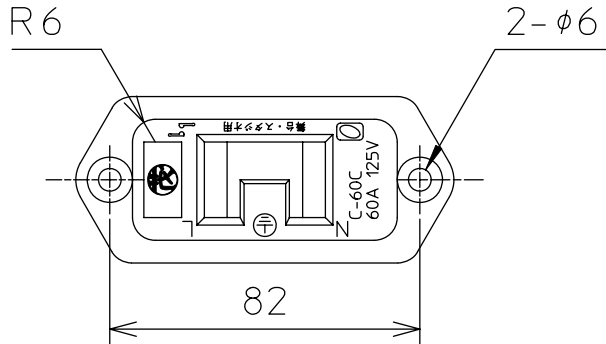
製品外観図

名 称

C型60A埋込コンセント

型式名称

C-60C



定格電圧	AC125V	絶縁材料	フェノール樹脂	適合接続器 C-60P
定格電流	60A	表面色	黒	
極 数	接地型2極	本体質量	190g	
図法：第三角法	単位：mm	尺度：1/2		

 丸茂電機株式会社

整理番号 KSB-KJ41-035  
作成番号 1A-903118