

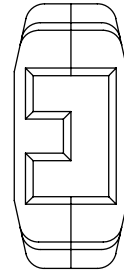
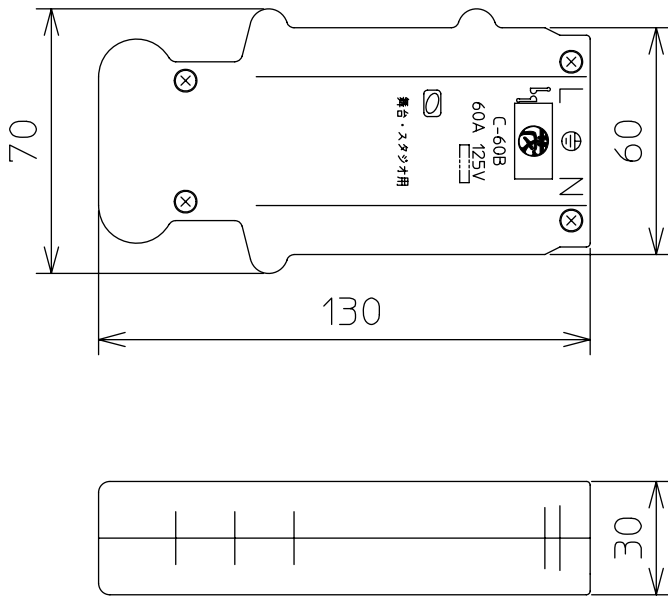
製品外観図

名称

C型60Aコネクタ

型式名称

C-60B



定格電圧 AC125V

絶縁材料 フェノール樹脂

適合接続器

定格電流 60A

表面色 黒

C-60P

極数 接地型2極

本体質量 230g

図法：第三角法

単位：mm

尺度：1/2



丸茂電機株式会社

整理番号 KSB-KJ41-034

作成番号 1A-903118