

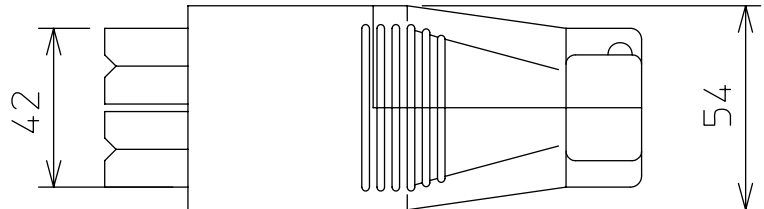
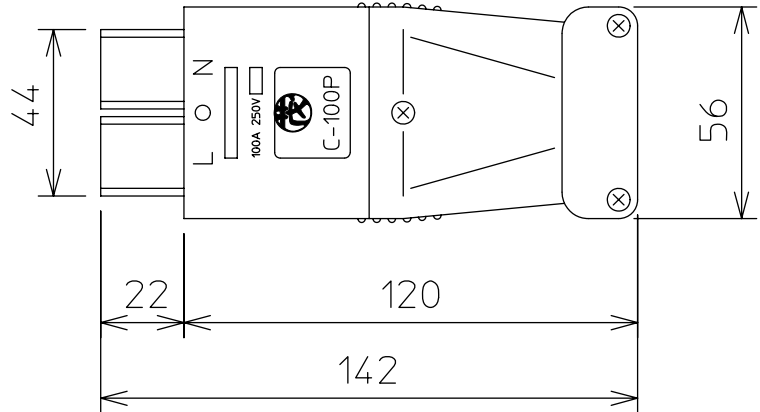
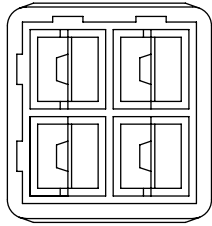
製品外観図

名 称

C型100Aプラグ

型式名称

C-100P



定格電圧 AC250V

絶縁材料 フェノール樹脂,ポリカーボネイト樹脂

適合接続器

定格電流 100A

表面色 黒

C-100R,C-100C

極 数 4極

本体質量 300g

図法：第三角法

単位：mm

尺度：1/2

 丸茂電機株式会社

整理番号 KSB-KJ41-018

作成番号 1A-903118