

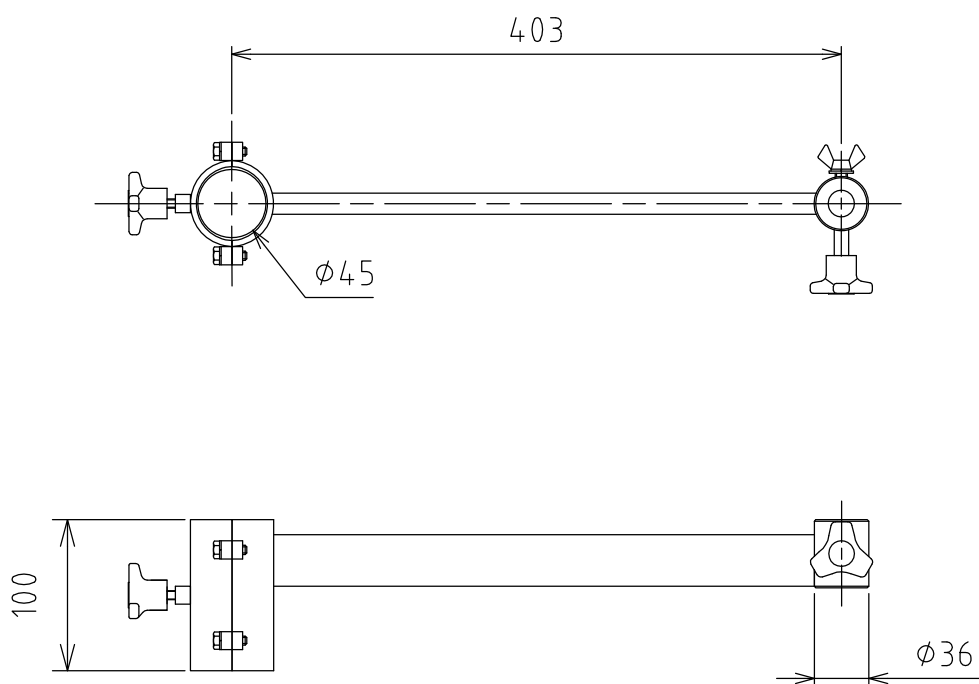
製品外観図

名称

片アーム

型式名称

AMS2



		本体主材料	棒鋼・銅管	取付適合パイプ	φ45
		表面仕上	黒三分艶塗装	取付ダボ寸法	φ17
		本体質量	1.1kg	許容荷重	10kg

図法：第三角法

単位：mm

尺度：1:5



丸茂電機株式会社

整理番号

KSB-K3660-001

作成番号

2-102541