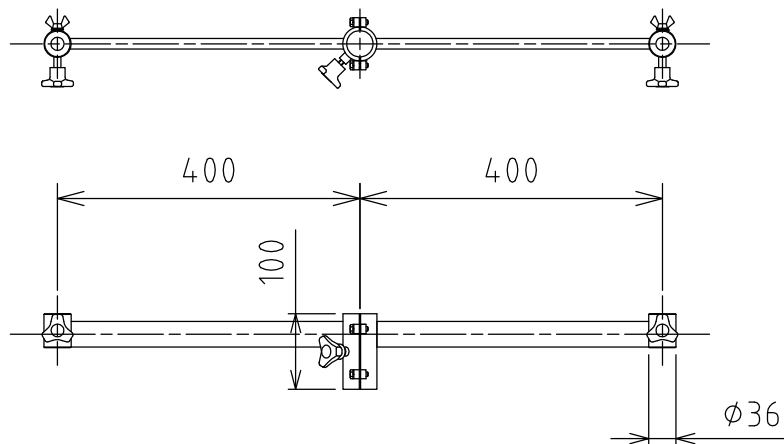


製品外観図

名称	割型二連アーム	型式名称	AMD2
----	---------	------	------



	本体主材料	棒鋼・銅管	取付適合パイプ	φ34
	表面仕上	黒三分艶塗装	取付ダボ寸法	φ17(2カ所)
	本体質量	2.0kg	許容荷重	1カ所あたり10kg

図法：第三角法 単位：mm 尺度：1:10



丸茂電機株式会社

整理番号	KSB-K3659-001
作成番号	2-102541