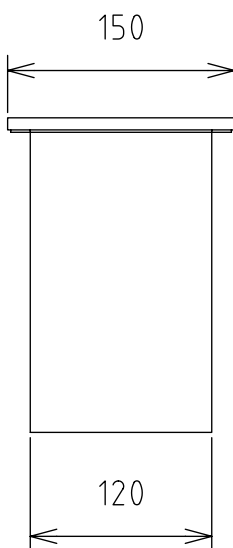
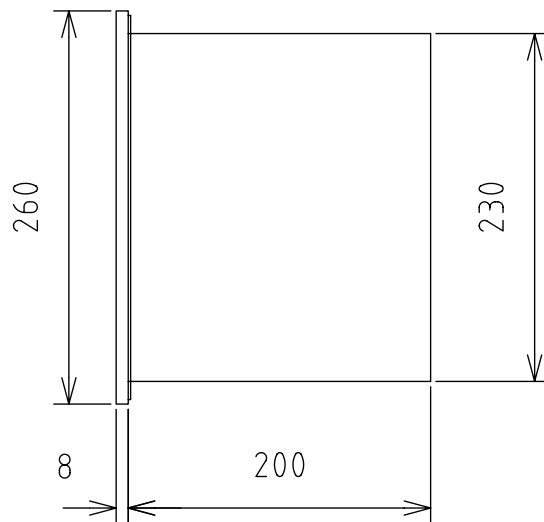
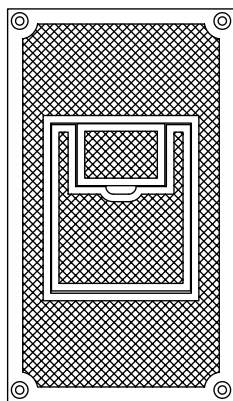


製品外観図

名称	フロアーコンセント	型式名称	FC-C61
----	-----------	------	--------



定格電圧	AC125V	本体主材料	プレート: 鋳鉄 8t・下箱: 鋼板 1.6t	コンセント	C型 60A
定格電流	60A	表面仕上	プレート: アイボリー・下箱: 黒半艶塗装		
回路数	1	本体質量	5.3kg		

図法: 第三角法    単位: mm    尺度: 1:5



丸茂電機株式会社

整理番号	KSB-K9290-001
作成番号	1A-003035