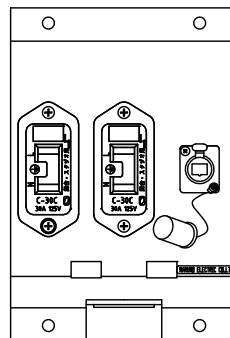
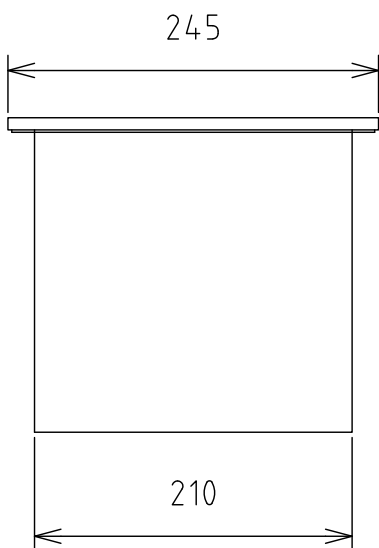
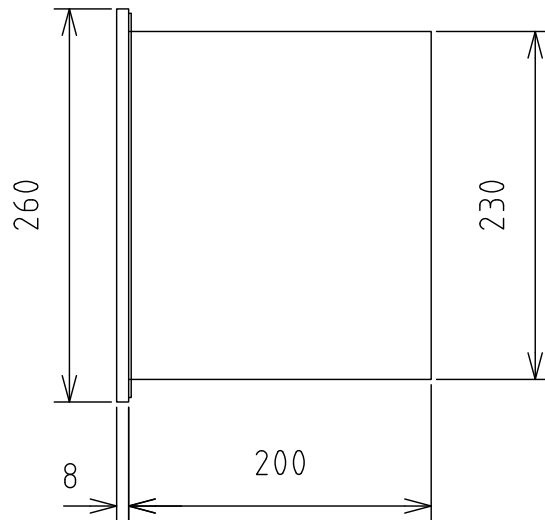
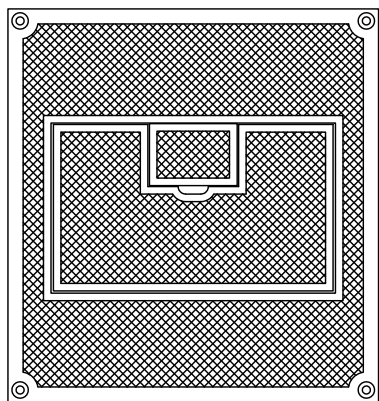


製品外観図

名称	フロアーコンセント	型式名称	FC-C32+LAN
----	-----------	------	------------



定格電圧	AC125V	本体主材料	プレート: 鑄鉄 8t・下箱: 鋼板 1.6t	コンセント	C型 30A
定格電流	30A	表面仕上	プレート: アイボリー・下箱: 黒半艶塗装	コネクタ	NE8FDP
回路数	2	本体質量	8.5kg		

図法: 第三角法 単位: mm 尺度: 1:5

 丸茂電機株式会社	整理番号	KSB-K4373-001
	作成番号	1-201030