

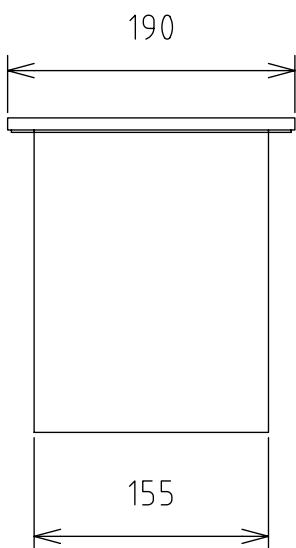
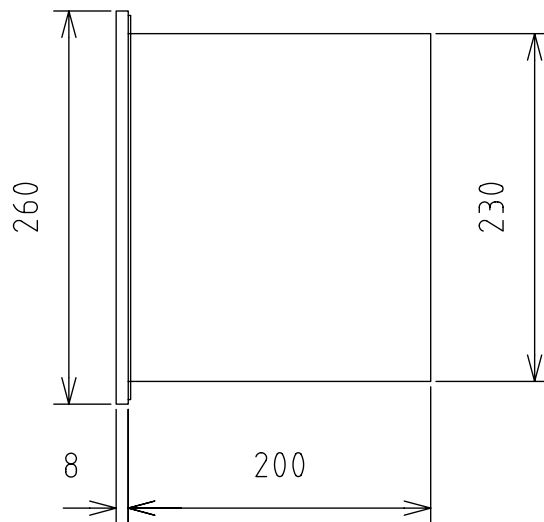
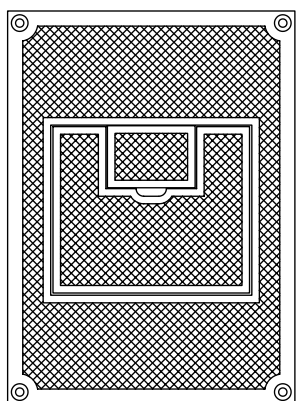
製品外観図


名称

フローコンセント

型式名称

FC-C32



| | | | | | |
|---|--------|--------|-------------------------|---------------|--------|
| 定格電圧 | AC125V | 本体主材料 | プレート: 鑄鉄 8t・下箱: 鋼板 1.6t | コンセント | C型 30A |
| 定格電流 | 30A | 表面仕上 | プレート: アイボリー・下箱: 黒半艶塗装 | | |
| 回路数 | 2 | 本体質量 | 6.6kg | | |
| 図法: 第三角法 | | 単位: mm | 尺度: 1:5 | | |
|  丸茂電機株式会社 | | | 整理番号 | KSB-K9283-001 | |
| | | | 作成番号 | 1A-003035 | |