

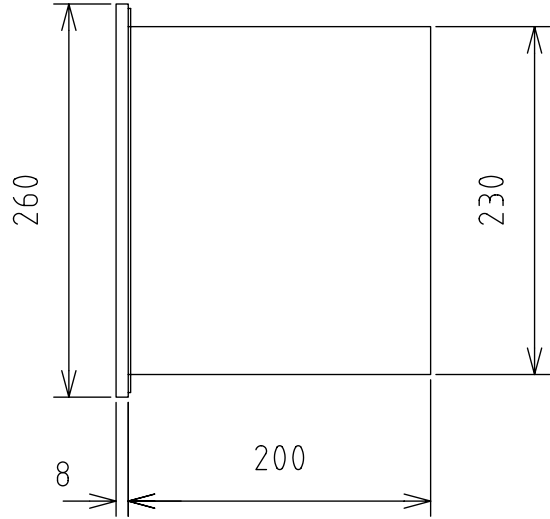
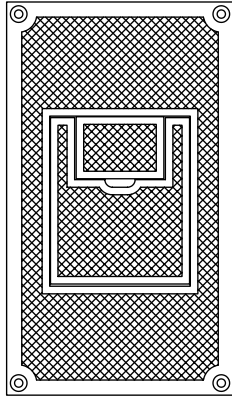
製品外観図

名 称

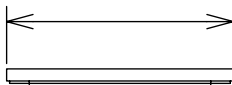
フロアーコンセント

型式名称

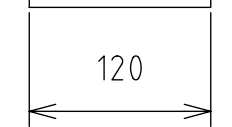
FC-C31



150



120



定格電圧	AC125V	本体主材料	プレート: 鋳鉄 8t・下箱: 鋼板 1.6t	コンセント	C型 30A
定格電流	30A	表面仕上	プレート: アイボリー・下箱: 黒半艶塗装		
回路数	1	本体質量	5.2kg		

図法: 第三角法 単位: mm 尺度: 1:5

 **丸茂電機株式会社**

整理番号	KSB-K9282-001
作成番号	1A-003035