

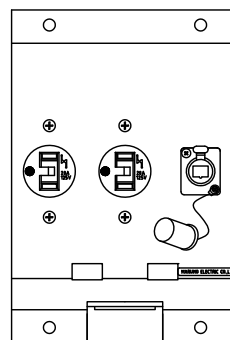
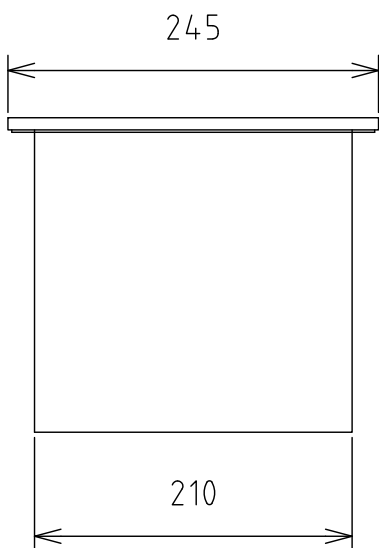
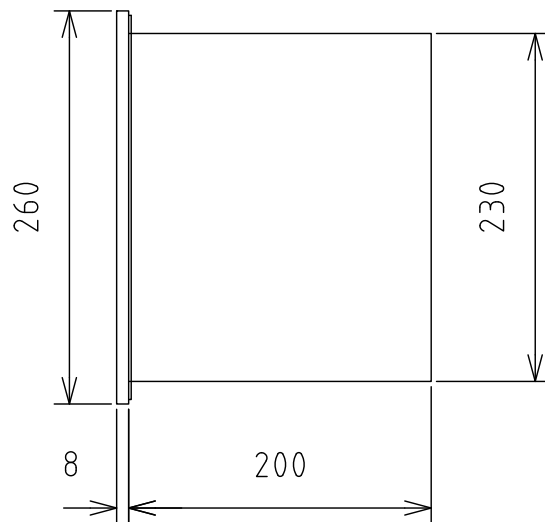
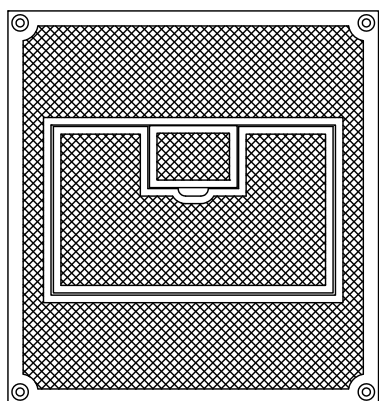
製品外観図


名称

フロアーコンセント

型式名称

FC-C22+LAN



定格電圧	AC125V	本体主材料	プレート: 鋳鉄 8t・下箱: 鋼板 1.6t	コンセント	C型 20A
定格電流	20A	表面仕上	プレート: アイボリー・下箱: 黒半艶塗装	コネクタ	NE8FDP
回路数	2	本体質量	8.4kg		
図法: 第三角法		単位: mm	尺度: 1:5		
 <b>丸茂電機株式会社</b>				整理番号	KSB-K4370-001
				作成番号	1-201030