

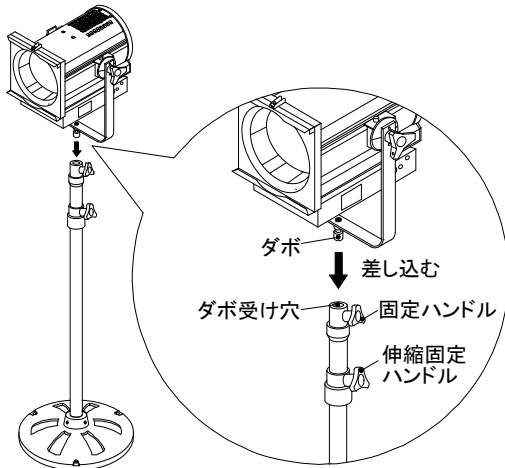
スポットライトスタンドセット組立方法(ハロゲン・LED製品共通)

1 各製品の組立

各製品の取扱説明書に従ってスタンド組立やスポットライトへの装着などおこなってください。
※LED製品のみアドレスSWを「999」に設定してください。

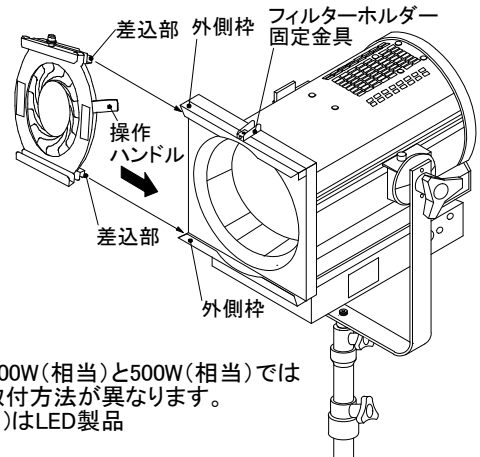
2 スタンド

各スタンドにスポットライトを取り付けします。



3 アイリスシャッター

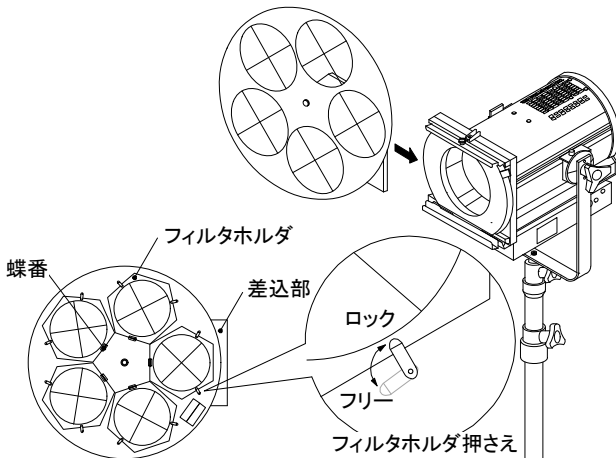
スポットライトにアイリスシャッターを取り付けします。



※ 1000W(相当)と500W(相当)では取付方法が異なります。
()はLED製品

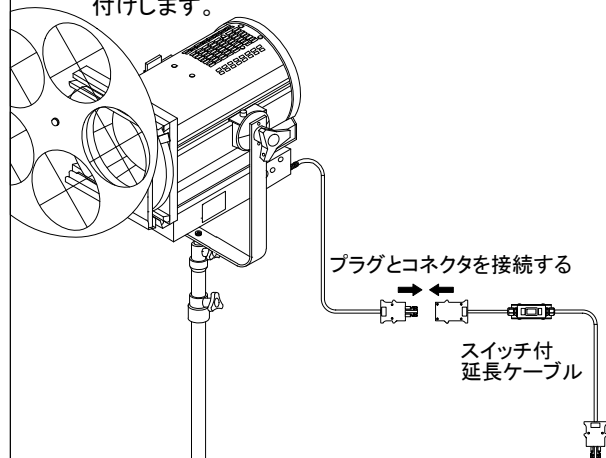
4 カラーホイール

アイリスシャッターへカラーホイールを取り付けします。



5 スイッチ付延長ケーブル

スポットライトにスイッチ付延長ケーブルを取り付けします。



6 スタンドの高さ調整

スタンドの高さなど調整を行ってください。

※ 製品は重くなるため取り扱いには注意してください

