

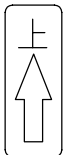
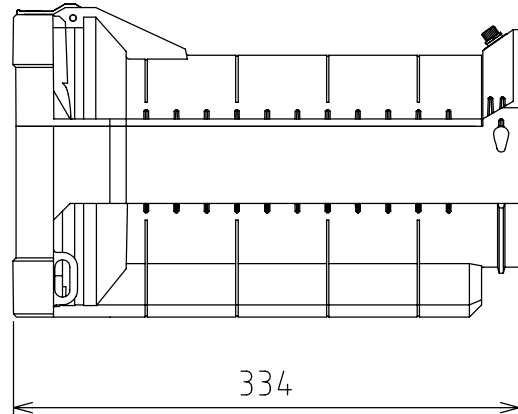
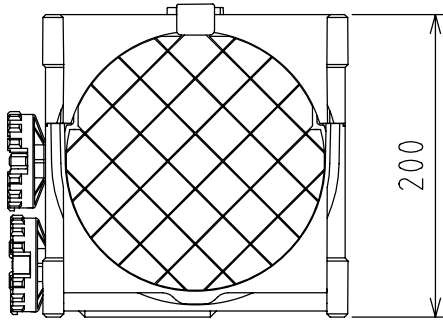
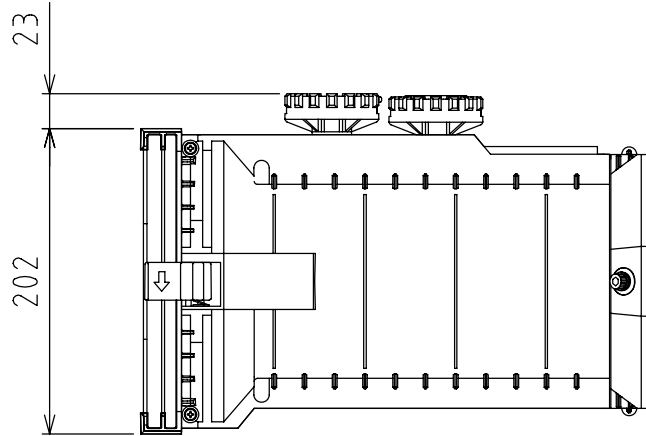
製品外観図

名称

レンズチューブユニット

型式名称

LTE2-ZW3050



		本体主材料	マグネシウム合金	適合光源	LHE2-750
		表面仕上	黒3分艶塗装		
		本体質量	3.4kg		

図法：第三角法

単位：mm

尺度：1:5



丸茂電機株式会社

整理番号

KSB-K3154-001

作成番号

1A-102110