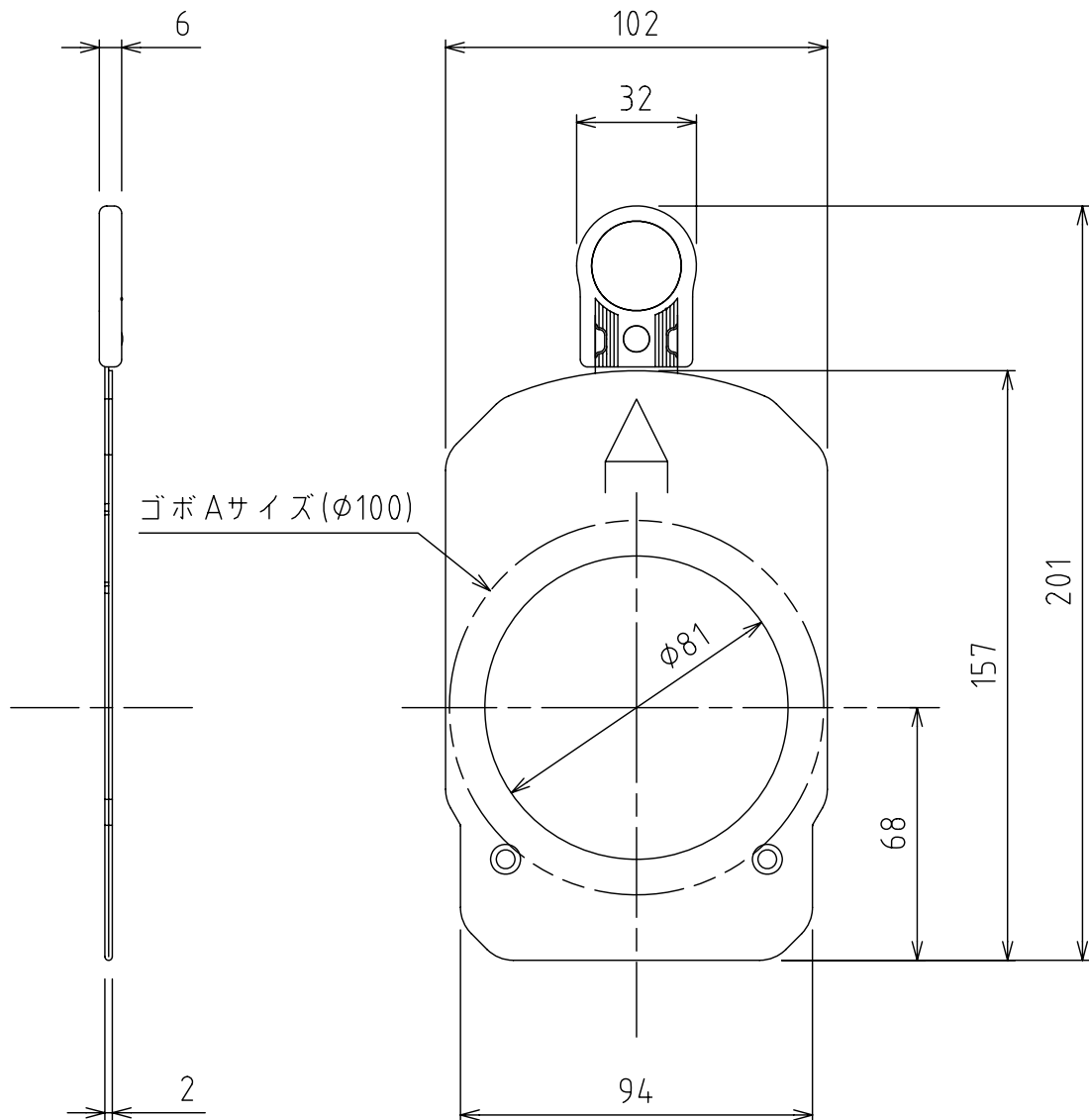


製品外観図

名称	ゴボホルダ A	型式名称	EPC3-GA
----	---------	------	---------



		本体主材料	アルミニウム合金板 1.0t	適用スポットライト ECR2シリーズ(RIKURI2/J-RAYER) 適用ゴボ Aサイズ(φ100)
		表面仕上	黒艶消塗装	
		本体質量	60g	

図法：第三角法	単位：mm	尺度：1:2	
---------	-------	--------	--

 丸茂電機株式会社	整理番号	KSB-K3008-001
	作成番号	1-001816