

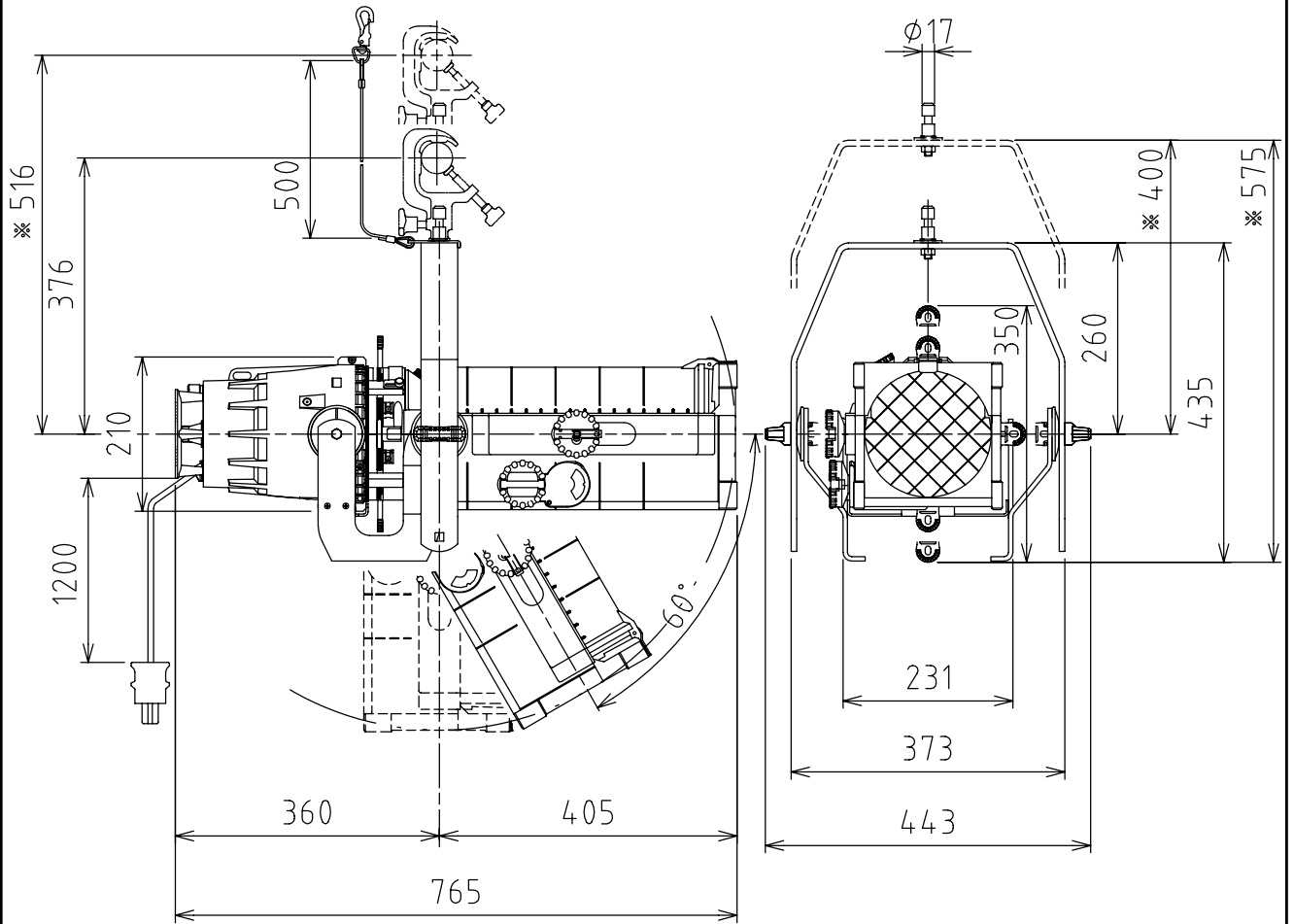
製品外観図

名称

エリプソイダルスポットライト

型式名称

ECR2-ZM2035-750



破線および*印の寸法は、ロングポジションの場合。
この場合、使用角度範囲は下向き90度まで。

定格電圧	AC100V	灯体主材料	アルミニウム合金, マグネシウム合金	適合電球 JPR100V500WCF/G JPR100V575WC/G JPR100V575WX/G JPR100V650WC/G JPR100V650WX/G JPR100V750WC/G
定格消費電力	750W(最大)	表面仕上	黒3分艶塗装	
		本体質量	12.2kg	

図法：第三角法

単位：mm

尺度：1:10



丸茂電機株式会社

整理番号

KSB-K2900-001

作成番号

2A-101230