

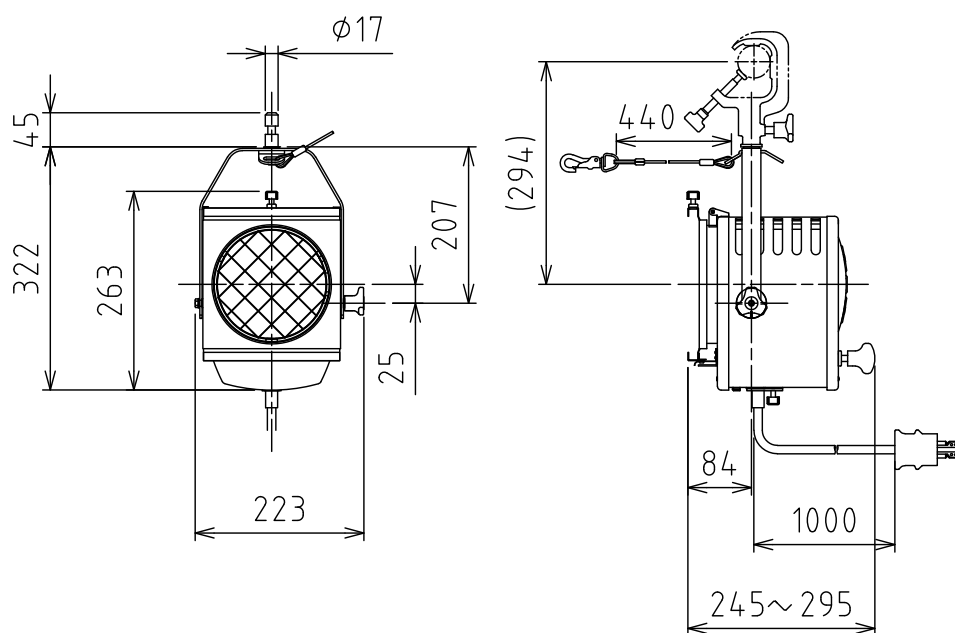
製品外観図

名称

ハイバックスポットライト

型式名称

DF2-500



定格電圧	AC100V	灯体主材料	鋼板 0.6t	適合電球型名 JP100V500WB/E
定格消費電力	500W	表面仕上	黒3分艶塗装	
		本体質量	3.3kg	

図法：第三角法 単位：mm 尺度：1:10

 丸茂電機株式会社

整理番号	KSB-K9034-004
作成番号	3-200773