

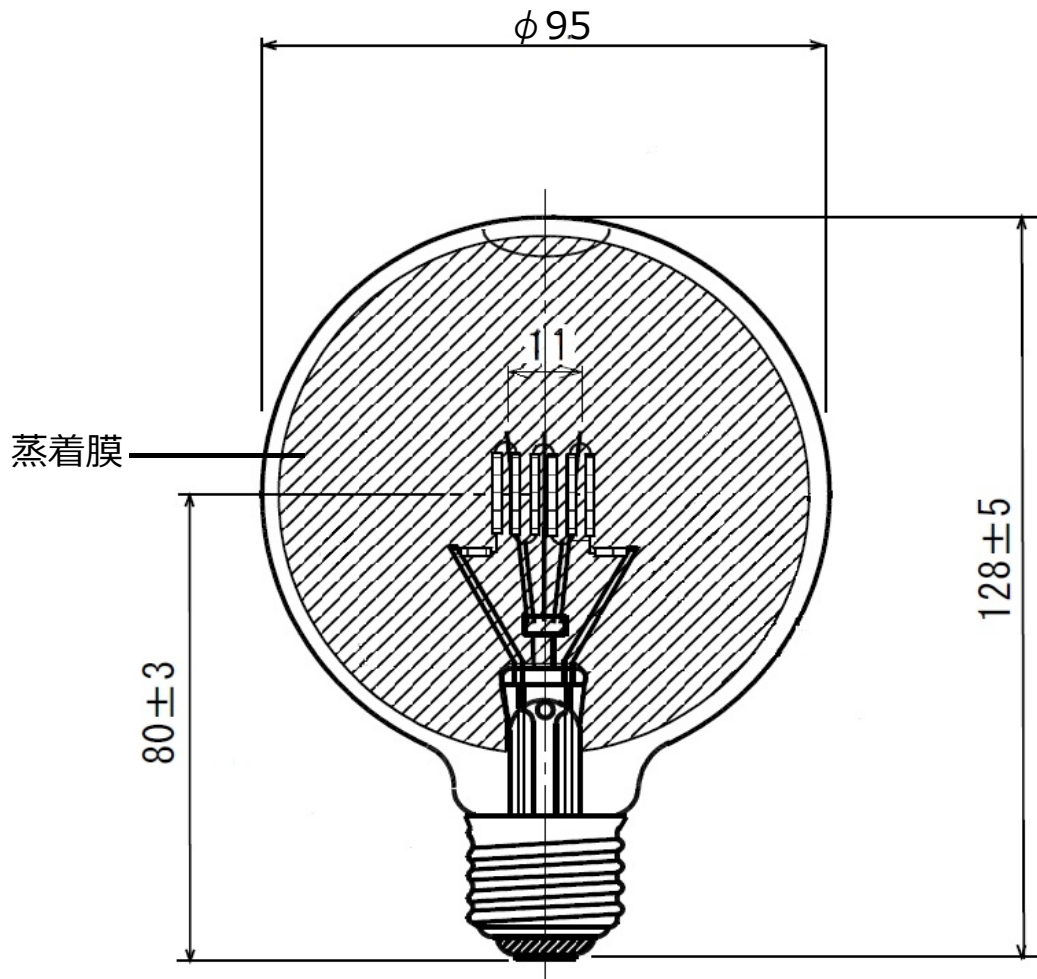
製品外観図

名称

白熱電球

型式名称

GR100V500WB



定格電圧

100V

口金

E26

定格消費電力

500W

色温度

3050K

全光束

13000lm

定格寿命

100h

図法：第三角法

単位：mm

尺度：x

 丸茂電機株式会社

整理番号

KSB-K4311-001

作成番号

1-100129