

取扱説明書

ミラーボール用

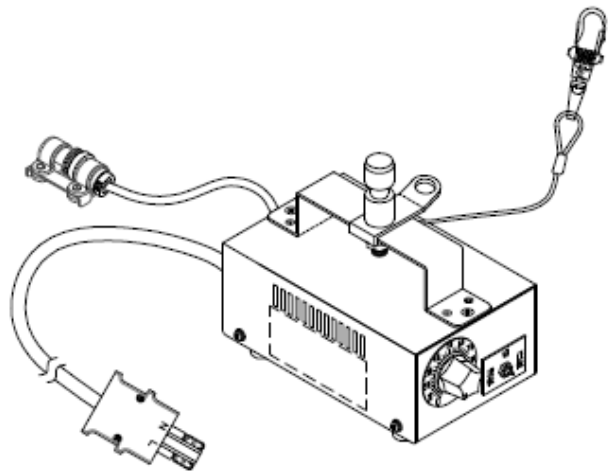
操作ボックス MCBX-MB-A

この度は丸茂電機製品をお買いあげいただき誠にありがとうございます。機材を取り付け・設置・使用される前に、この説明書を良くお読みの上、正しくお使いください。また、大切に保管していただき、必要に応じてご参照ください。



この製品は舞台・スタジオ用照明機材です。

MCBX-MB-A



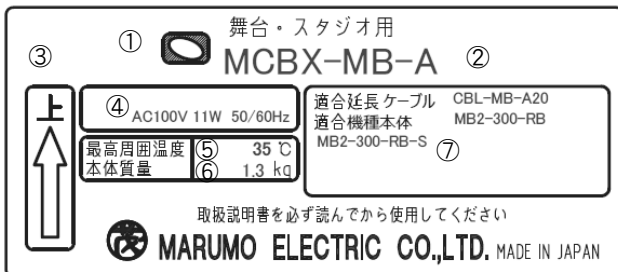
定格・仕様

型式名称	MCBX-MB-A
定格電圧	AC100V
定格周波数	50/60Hz
定格消費電力	11W
最高周囲温度	35℃
本体質量	1.3kg
回転数	0~4.5rpm※1
定格出力電圧	DC12V
電源ヒューズ	125V-0.5A ※2
プラグ(電源入力)	C型 20A (C-20P) ※コード長 L=1m
寸法	109(W)×160(D)×74(H)mm
出力コネクタ	NJC203-AdF
灯体材質	鋼板
表面仕上	黒半艶塗装
適合機種本体	MB2-300-RB MB2-300-RB-S
適合延長ケーブル	CBL-MB-A20

※1 ミラーボールの制御回転数です。

※2 製品に組込まれています。

機器銘板の解説

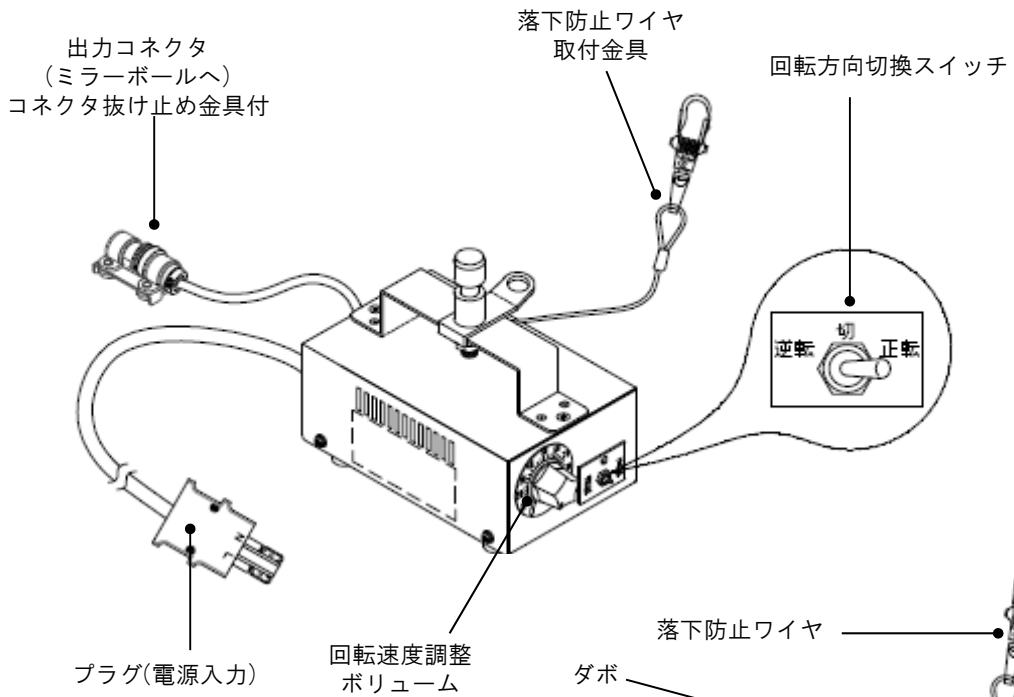


- ① 舞台・スタジオ用照明機材を表すマークです。
- ② 型式名称：照明機材の型式名称を表示します。
- ③ 上部方向：矢印が上を向く方向が機材の上部方向です。
- ④ 定格表示：「定格電圧」「定格消費電力」「定格周波数」などの表示を行っています。
- ⑤ 最高周囲温度：照明機材を通常の使用状態のもとで連続動作させてもよい周囲温度の最高値を表しています。
- ⑥ 本体質量：ハンガーその他の付属品を含まない照明機材本体質量を表しています。
- ⑦ 適合機種本体と適合延長ケーブルの表示。



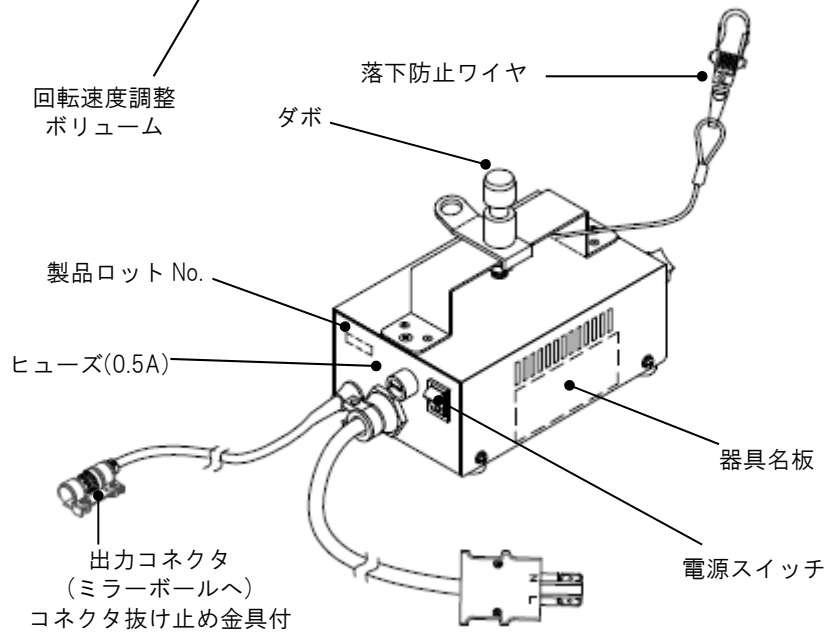
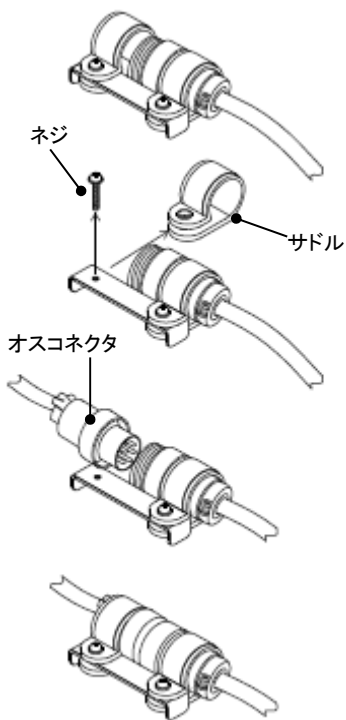
MARUMO ELECTRIC CO.,LTD.

各部の名称 MCBX-MB-A



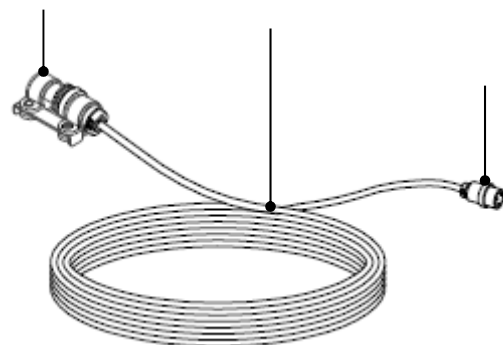
コネクタ抜け止め金具の取付方法

コネクタの止めていないサドルのネジを外し、サドルを取ります。オスコネクタを差し込んで固定後、再度サドルで挟み込みネジで固定します。



出力コネクタ (ミラーボールへ) コネクタ抜け止め金具付

適合延長ケーブル (CBL-MB-A20)



設置・接続および操作方法

<設置・接続方法>

1. 操作ボックス 1 台に、適合機種 のミラーボール 1 台が接続できます。
2. 後述のハンガーによるパイプへの取り付けを参照してパイプに吊り込んでください。吊り込んだら必ず落下防止ワイヤを装着してください。また、床置きで使用する場合は、通風口、放熱フィン、コネクタのない面を床側にして置いてください。
3. 操作ボックスの出力コネクタにミラーボールの接続ケーブルを接続します。ミラーボールの接続ケーブル長は 1.5m です。延長する場合は延長ケーブルをご使用ください。出力コネクタは、コネクタ抜け止め金具で固定してください。
4. 延長ケーブル(型名 CBL-MB-Axx: ここで[xx]は長さに対応します) を使用する場合は、そのコネクタ(オス)を、操作ボックス後面の出力コネクタに接続します。反対側のコネクタ(メス)をミラーボールの接続ケーブルのコネクタ(オス)に接続します。外れないようにコネクタ抜け止め金具でしっかりとねじを締めてください。
5. 給電は、直回路電源コンセントに操作ボックスのプラグ(電源入力: C-20P)を接続します。電源は AC100V(50/60Hz)です。調光回路でのご使用は故障の原因となります。

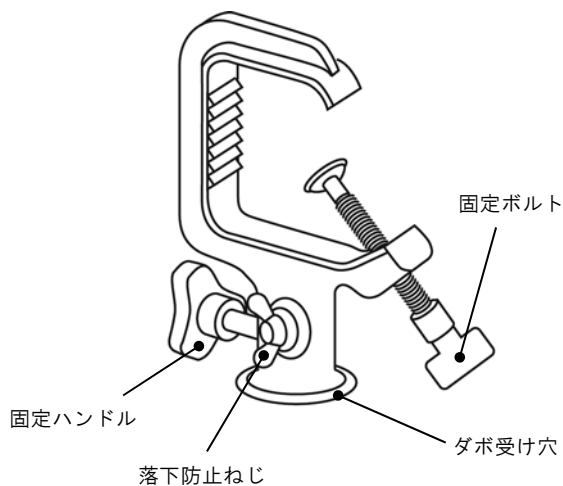
<操作方法>

1. 操作ボックスの後面の電源スイッチを入れます。
2. 回転方向切換スイッチを正回転、または逆回転にいれます。(回転方向は、ミラーボールを下面から見て時計回りが正転、反時計回りが逆転となります)
3. 回転速度調整ボリュームで回して希望の回転速度(※)に調整します。ミラーボールが回転します。
※最低速度(回転)付近でのご使用時においては、ミラーボールの大きさや制御ボックスの個体差により回転むらが生じる場合があります。
4. 回転中に回転方向の切り換えをする場合、ミラーボールの回転を停止後に切り換えてください。回転中に切り換えますとモータの故障の原因となります。
5. 操作終了後、回転速度調整ボリュームを「0」に戻して、切り換えスイッチを「切」にしてください。

ハンガーによるパイプへの取り付け

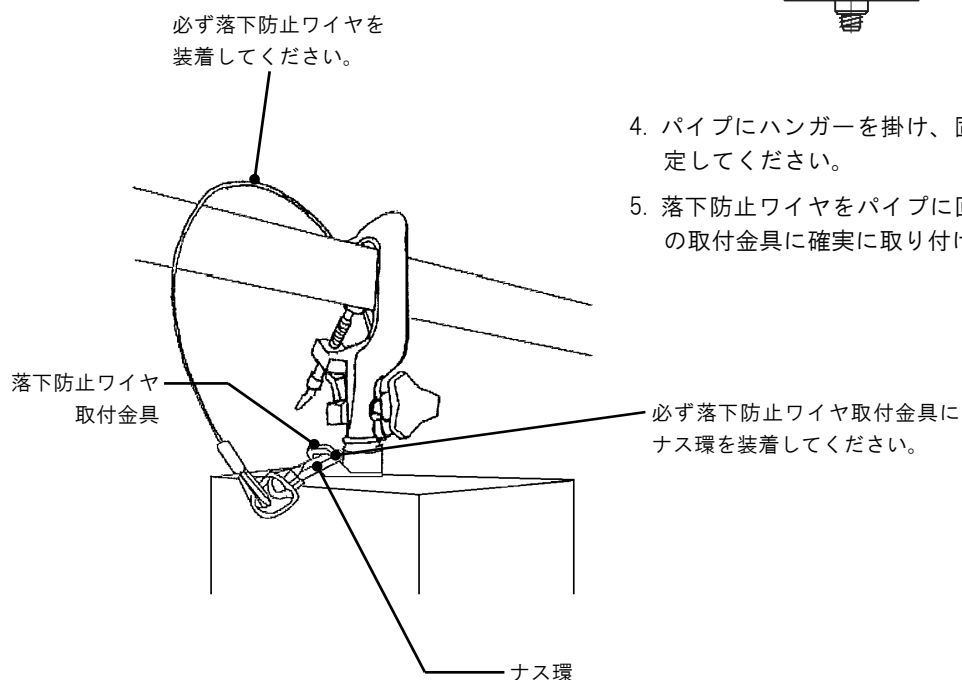
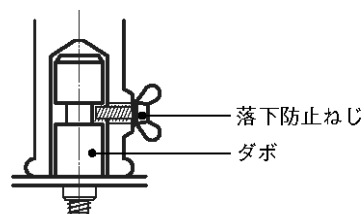
代表的な HAS 型のハンガーの取り付け例です。

その他のハンガーをご使用になる場合はそれぞれのハンガーの資料を参照してください。



●ハンガーの装着方法

1. ダボが入るように、落下防止ねじ、固定ハンドルを緩めてください。また、パイプにセットできるように固定ボルトを緩めてください。
2. 機材のダボをハンガーのダボ受け穴に最後までしっかりと差し込んでください。
3. 落下防止ねじを確実に締め付けて、ハンガーが外れないことを確認してください。確認した後、固定ハンドルを締めてください。




4. パイプにハンガーを掛け、固定ボルトでしっかり固定してください。
5. 落下防止ワイヤをパイプに回して、ナス環をワイヤの取付金具に確実に取り付けてください。



●落下防止ワイヤは、取扱説明書の点検項目に従って異常がある場合は交換してください。また、一度でも落下防止としてショックが加わったものは、外見が正常であっても新しいものと交換してください。

安全にご使用いただくために

 警告	<p>警告：取り扱いを誤った場合、使用者が死亡または負傷を負う可能性が想定される場合や、軽傷または物的損害の発生する頻度が高い場合に用いています。</p>
	<ul style="list-style-type: none"> ●この操作ボックス(ミラーボール)は演出空間用の照明機材です。舞台・スタジオなどの演出空間の用途以外には使用しないでください。 一般用照明機材として使用する製品ではありません。
	<ul style="list-style-type: none"> ●機材置取り付け（設置）時には電源ケーブル、接続ケーブル、延長ケーブルを照明機材本体に接触しないように離して取り付けてください。 接触していると火災の原因となります。 ●機材から煙が出たり、異臭がするなどの異常状態のままで使用すると、火災・感電の原因となります。 すぐに電源を切り、異常状態が収まったことを確認してから、原因を究明してください。 容易に原因がわからない場合には当社に修理を依頼してください。
	<ul style="list-style-type: none"> ●機材の本体質量に見合った取付金具を使用してください。 取付金具の選定を間違えると落下し、物的損害やけがの原因となります。
	<ul style="list-style-type: none"> ●機材を分解したり改造したりしないでください。 落下・故障・感電・の原因となります。
 注意	<p>注意：取り扱いを誤った場合、使用者が軽傷を負う可能性が想定される場合や、物的損害のみの発生する頻度が高い場合に用いています。</p>
<p>屋内用の製品です。</p> <ul style="list-style-type: none"> ●この機材は屋内用です。屋外で使用しないでください。 屋外で使用すると、感電・火災の原因となることがあります。 <p>取扱説明書をお読みください。</p> <ul style="list-style-type: none"> ●機材の取り付け・設置・使用前に必ず取扱説明書をよくお読みください。また、お読みいただいた後は大切に保管し、必要ときに活用してください。 <p>取り扱いは専門家が行ってください。</p> <ul style="list-style-type: none"> ●機材の取り付け・設置・取り扱い・使用前の準備・点検・整備の作業は「舞台・テレビジョン照明技術者技能認定者」などの専門家が行ってください。また、据付に電気工事が伴う場合は、電気工事士などの熟練者（専門家）が行ってください。未熟練者だけの対応は、事故をまねくおそれがあります。 <p>取付・設置時の注意</p> <ul style="list-style-type: none"> ●機材の吊り下げ使用の場合は、器具本体の落下防止ワイヤを取扱説明書に従って正しく取り付けてください。 指定以外の取り付けを行うと、本体の破損やけがの原因となります。 	<p>電源接続時の注意</p> <ul style="list-style-type: none"> ●電源接続は確実に行ってください。接続が不完全な場合は、接続不良により発熱し火災の原因となります。 <p>使用時の注意</p> <ul style="list-style-type: none"> ●指定された最高周囲温度以下で使用してください。 この条件を超える環境での使用は、機材の破損・火災の原因となります。 ●湿気や水気、埃の多いところでは使用しないでください。 故障・絶縁不良の原因となります。また、埃や紙吹雪などが溜まったまま使用しないでください。 火災の原因となります。 <p>保管について</p> <ul style="list-style-type: none"> ●埃の多い場所や湿度が高く結露しやすい場所での保管は避けてください。 故障・絶縁不良の原因となります。 ●再使用するときは点検を必ず行ってから使用してください。 漏電・火災・故障の原因となるおそれがあります。

注意



注意

注意：取り扱いを誤った場合、使用者が軽傷を負う可能性が想定される場合や、物的損害のみの発生する頻度が高い場合に用いています。

保守点検について

- 部品交換・清掃は、必ず電源を切って行ってください。電源を切らないと感電することがあります。
- 交換部品は、当社指定の純正部品を使用し、取扱説明書に基づき確実に処置をしてください。指定外の手扱いは機材の機能劣化・感電・火災をまねくおそれがあります。
- 地震などの天災の後は、使用前に「舞台・テレビジョン照明技術者技能認定者」などの専門家が必ず点検を行ってください。未熟者だけの対応は、事故をまねくおそれがあります。

点検と修理

- 器具本体および部品の寿命は、使用頻度、設置環境、取扱状態、保守管理状態によって異なります。性能および安全性の確保のため、正しい維持管理を行ってください。また、器具の日常点検を実施し、点検の結果に従ってそれぞれの処置をとってください。
- 使用期間における経年変化、または使用状況によっては部品の消耗・劣化や絶縁性能の低下がありますので、専門技術者による定期点検をおすすめします。定期点検保守契約については、当社にお問い合わせください。

- 補修用部品の最低保有期間は8年です。

操作ボックスの日常点検項目および処置

分類	点検項目	日常点検				メーカー 修理依頼
		清掃	増締め	交換	その他	
本体	本体に異常変形や損傷はないか。					○
	コネクタなどに変形、損傷がなく機能に異常はないか。					○
	電源が確実に接続されているか。				再接続	
	ねじに緩みがないか。		○			
落下防止ワイヤ	本体取付金具、ナス環などの金具類に変型や腐食（さび）はないか。					○*1
	ワイヤにほつれ、伸び、キンク、さびどの異常はないか。					○*1
コネクタ・プラグ	変色、損傷がなく、コンセントとの接続に異常はないか。					○
電源・信号ケーブル	変色、亀裂、変形はないか。					○
絶縁抵抗	機材は漏電していないか。（絶縁抵抗 5MΩ以上）					○

*1 落下防止ワイヤおよびその周辺金具に変形などの異常が生じた場合には、ワイヤおよび金具の一式交換が必要です。

丸茂電機株式会社

- | | |
|--|--|
| <ul style="list-style-type: none"> ● 本社・営業部 ● 大阪営業所 ● 名古屋営業所 ● 福岡営業所 ● 広島営業所 ● 札幌営業所 ● 仙台営業所 ● 沖縄出張所 | <ul style="list-style-type: none"> 〒101-0041 東京都千代田区神田須田町1-24 〒530-0047 大阪市北区西天満4-11-23(満電ビル) 〒461-0008 名古屋市東区武平町5-1(名古屋栄ビルディング11F) 〒810-0041 福岡市中央区大名1-14-45(Q'iz TENJIN) 〒730-0022 広島市中区銀山町1-11(WAKO 稲荷大橋ビル) 〒060-0061 札幌市中央区南一条西7-12(都市ビル) 〒980-0802 仙台市青葉区二日町3-10(グラン・シャリオビル) 〒902-0067 沖縄県那覇市安里2-6-23(インベリアルハイム喜納I 308) |
|--|--|

- TEL.(03)3252-0321
- TEL.(06)6312-1913
- TEL.(052)951-7425
- TEL.(092)741-4762
- TEL.(082)249-6400
- TEL.(011)261-0321
- TEL.(022)263-0221
- TEL.(098)951-0360