

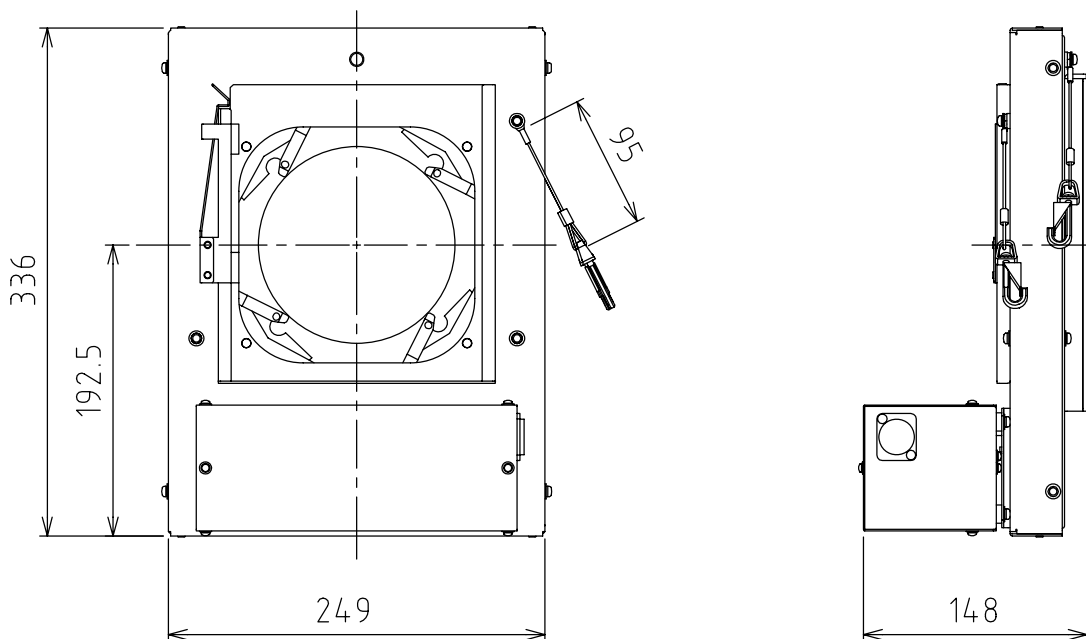
製品外観図

名称

ダブルマシン

型式名称

NCD3



定格電圧	AC100V	本体主材料	鋼板	適合光源	EPDシリーズ
定格消費電力	3W×2	表面仕上	黒三分艶塗装	適合先玉	SDDシリーズ
		本体質量	3.5kg	適合種板	PNDシリーズ

図法：第三角法 単位：mm 尺度：1:5

 丸茂電機株式会社

整理番号	KSB-K3575-001
作成番号	1-001557